

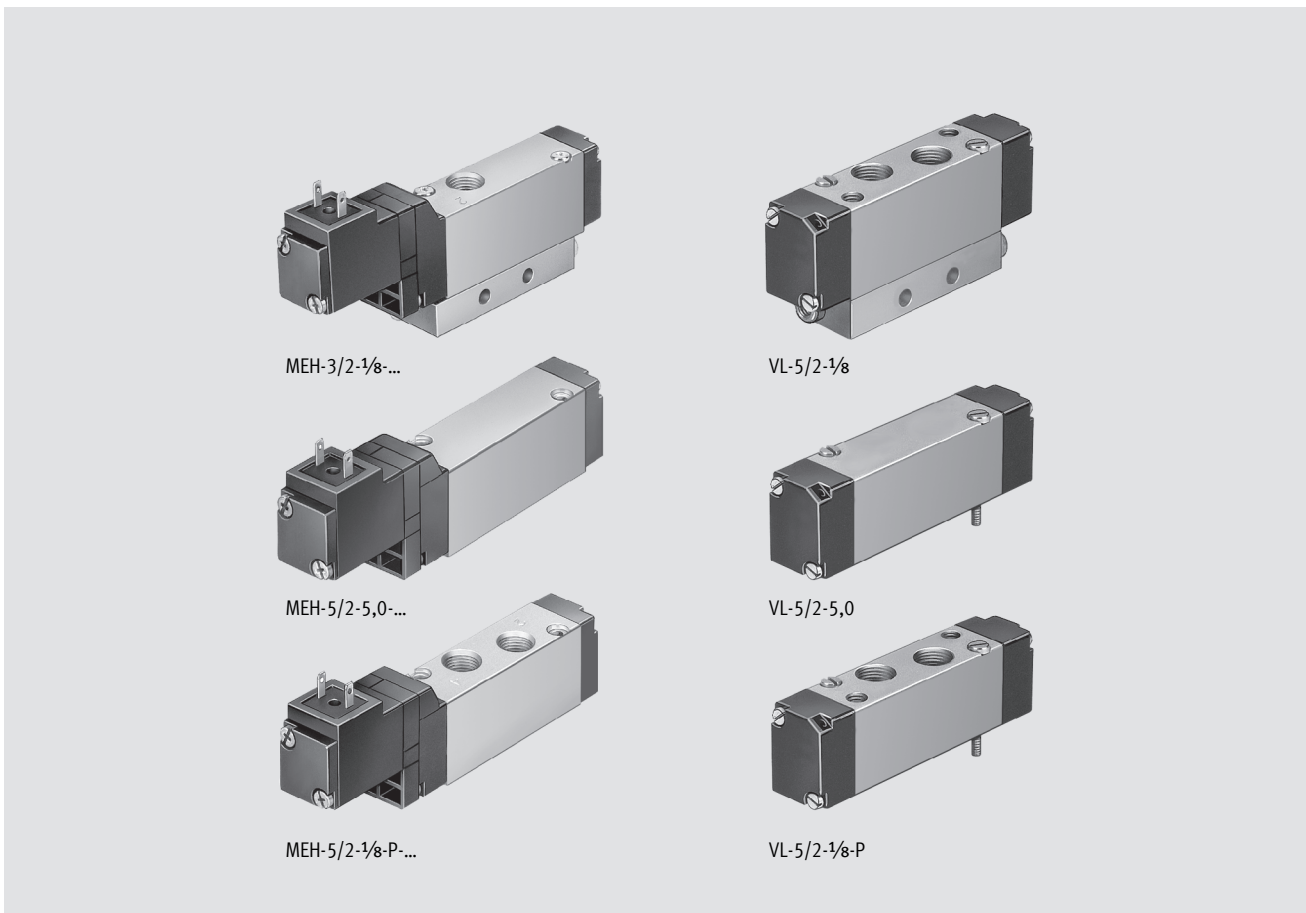


- Válvulas monoestables accionadas eléctrica o neumáticamente
- Válvulas con pilotaje interno o externo
- Montaje en batería  
Para 2 ... 10 válvulas  
o montaje individual

# Electroválvulas, válvulas neumáticas, midineumática

FESTO

Características



Parámetros	Variantes	Combinaciones posibles	Montaje
<ul style="list-style-type: none"> <li>-  - Caudal 200 ... 700 l/min</li> <li>-  - Ancho 18 mm</li> <li>-  - Tensión 24 V DC 110 ó 230 V AC</li> </ul>	<ul style="list-style-type: none"> <li>• Válvulas accionadas eléctrica o neumáticamente</li> <li>• Válvulas de 3/2, 5/2 y 5/3 vías</li> <li>• Válvulas para placas base</li> <li>• Válvulas con conexiones de utilización roscadas</li> </ul>	<ul style="list-style-type: none"> <li>• Cantidad indistinta de válvulas mediante placas base combinables</li> <li>• 2 ... 10 válvulas en batería, con placas ciegas para posiciones de reserva</li> <li>• Conector con cable, LED y circuito de protección</li> <li>• Cable y bobina para confección propia</li> <li>• Accionamiento manual auxiliar</li> </ul>	<p>Válvulas con conexiones de utilización roscadas</p> <ul style="list-style-type: none"> <li>• Montaje individual</li> </ul> <p>Válvulas para placas base</p> <ul style="list-style-type: none"> <li>• Placa base</li> <li>• Placa base en batería</li> </ul> <p>Válvulas con conexión roscada arriba</p> <ul style="list-style-type: none"> <li>• Bloque PRS</li> </ul>

# Electroválvulas, válvulas neumáticas, midineumática

Características

## Tipos de montaje

Conexión lateral

AS-ME-1/8

AS-VL-1/8



Conexión debajo

AU-ME-1/8



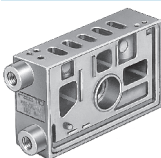
Montaje en batería

Placa base en batería

AW-ME-1/8



AW-VL-1/8



Placa intermedia

ZP-ME-1/8



Conjunto de placas finales

EP-ME-1/8



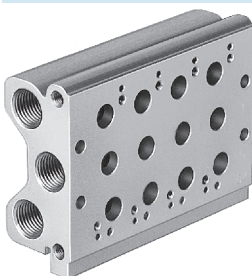
Placa ciega para posiciones vacías

PRMEB-5



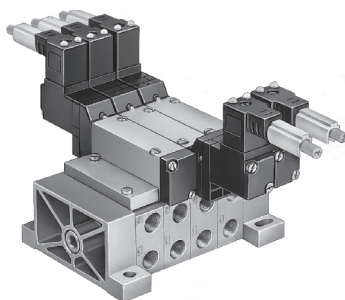
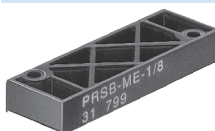
Bloque distribuidor

PRS-ME-1/8



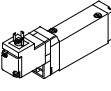
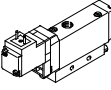
Placa ciega para posiciones vacías

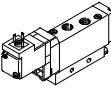
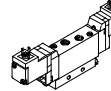
PRSB-ME-1/8

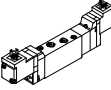


# Electroválvulas MEH/MEBH, midineumática

Referencias: electroválvulas

Función	Ejecución	Tipo	Caudal nominal [l/min]	Conexión neumática	Tensión de funcionamiento		Válvula con conexiones de utilización roscadas	Válvula para placa base	
					[V DC]	[V AC]			
Válvulas de 3/2 vías		MEBH-3/2-...	700	5,0 mm	24	110, 230	-	■	
			600	G1/8			■	-	
		MOEBH-3/2-...	700	5,0 mm	24	110, 230	-	■	
			600	G1/8			■	-	
			MEH-3/2-...	700	5,0 mm	24	-	-	■
				600	G1/8			■	-
	MOEH-3/2-...		700	5,0 mm	24	-	-	■	
			600	G1/8			■	-	

Función	Ejecución	Tipo	Caudal nominal [l/min]	Conexión neumática	Tensión de funcionamiento		Válvula con conexiones de utilización roscadas	Válvula para placa base		
					[V DC]	[V AC]				
Válvulas de 5/2 vías		MEBH-5/2-...	700	5,0 mm	24	110, 230	-	■		
			600	G1/8			■	-		
		MEH-5/2-...	700	5,0 mm	24	-	-	■		
			600	G1/8			■	-		
		Electroválvula biestable								
			JMEBH-5/2-...	700	5,0 mm	24	110, 230	-	■	
	650			G1/8	■			-		
	JMEH-5/2-...		700	5,0 mm	24	-	-	■		
			650	G1/8			■	-		

Función	Ejecución	Tipo	Caudal nominal [l/min]	Conexión neumática	Tensión de funcionamiento		Válvula con conexiones de utilización roscadas	Válvula para placa base
					[V DC]	[V AC]		
Válvulas de 5/3 vías		MEBH-5/3...	500	5,0 mm	24	110, 230	-	■
			600	G1/8			■	-
			400	5,0 mm			-	■
			300	G1/8			■	-
			400	5,0 mm			-	■
			200	G1/8			■	-
		MEH-5/3...	500	5,0 mm	24	-	-	■
			600	G1/8			■	-
			400	5,0 mm			-	■
			300	G1/8			■	-
			400	5,0 mm			-	■
			200	G1/8			■	-

# Electroválvulas MEH/MEBH, midineumática

Referencias: electroválvulas

Tipo	Alimentación del aire de pilotaje		Forma de reposición		Posición normal		→ Página/Internet
	Interna	Externa	Muelle neumático	Muelle mecánico	Cerrada	Abierta	
<b>Electroválvula</b>							
MEBH-3/2-...	■	-	-	■	■	-	9
MOEBH-3/2-...	■	-	-	■	-	■	
MEH-3/2-...	■	-	-	■	■	-	21
MOEH-3/2-...	■	-	-	■	-	■	

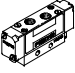
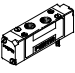
Tipo	Alimentación del aire de pilotaje		Forma de reposición		Posición normal		→ Página/Internet
	Interna	Externa	Muelle neumático	Muelle mecánico	Cerrada	Abierta	
<b>Electroválvula</b>							
MEBH-5/2-...	■	■	■	■	-	-	9
MEH-5/2-...	■	■	■	■	-	-	21
<b>Electroválvula biestable</b>							
JMEBH-5/2-...	■	■	-	-	-	-	9
JMEH-5/2-...	■	■	-	-	-	-	21

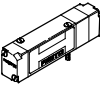
Tipo	Alimentación del aire de pilotaje		Forma de reposición		Posición normal			→ Página/Internet
	Interna	Externa	Muelle neumático	Muelle mecánico	Centro cerrado	Centro a descarga	Centro a presión	
<b>Electroválvula</b>								
MEBH-5/3...	■	■	-	■	■	-	-	9
	■	■	-	■	-	■	-	
	■	■	-	■	-	-	■	
MEH-5/3...	■	■	-	■	■	-	-	21
	■	■	-	■	-	■	-	
	■	■	-	■	-	-	■	

# Válvulas neumáticas VL/J, midineumática

FESTO

Referencias: válvulas neumáticas

Función	Ejecución	Tipo	Caudal nominal [l/min]	Conexión neumática	Válvula con conexiones de utilización roscadas	Válvula para placa base
Válvulas de 5/2 vías	Válvula neumática					
		VL-5/2-...	700	5,0 mm	-	■
			600	G $\frac{1}{8}$	■	-
	Válvula neumática biestable					
		J-5/2-...	700	5,0 mm	-	■
			650	G $\frac{1}{8}$	■	-

Función	Ejecución	Tipo	Caudal nominal [l/min]	Conexión neumática	Válvula con conexiones de utilización roscadas	Válvula para placa base
Válvulas de 5/3 vías	Válvula neumática					
		VL-5/3...	600	5,0 mm	-	■
			500	G $\frac{1}{8}$	■	-
			350	5,0 mm	-	■
			350	G $\frac{1}{8}$	■	-
			300	5,0 mm	-	■
300			G $\frac{1}{8}$	■	-	

## Válvulas neumáticas VL/J, midineumática

Referencias: válvulas neumáticas

Tipo	Alimentación del aire de pilotaje		Forma de reposición		→ Página/Internet
	Interna	Externa	Muelle neumático	Muelle mecánico	
<b>Válvula neumática</b>					
VL-5/2-...	■	-	-	■	34
<b>Válvula neumática biestable</b>					
J-5/2-...	■	-	-	-	34

Tipo	Alimentación del aire de pilotaje		Posición normal			→ Página/Internet
	Interna	Externa	Centro cerrado	Centro a descarga	Centro a presión	
<b>Válvula neumática</b>						
VL-5/3...	■	-	■	-	-	34
	■	-	-	■	-	
	■	-	-	-	■	

# Electroválvulas MEH/MEBH, midineumática

Código para el pedido

MEBH – 5/2 – 1/8 – P – L – B – 110AC

Tipo	
MEBH	Monoestable, con bobina EB
MOEBH	Monoestable, con bobina EB Normalmente abierta
MEH	Monoestable, con bobina E
MOEH	Monoestable, con bobina E Normalmente abierta
JMEBH	Biestable, con bobina EB
JMEH	Biestable, con bobina E

Función de válvula	
3/2	Válvula de 3/2 vías
5/2	Válvula de 5/2 vías
5/3	Válvula de 5/3 vías

Posición normal	
G	Centro cerrado
E	Centro a descarga
B	Centro a presión

Construcción, conexión neumática / diámetro nominal	
1/8	Válvula con conexiones de utilización ros- cadas G1/8
5,0	Válvula de placa base, diámetro nominal 5 mm

Tipo de montaje	
P	Para placa de alimentación PRS-ME

Forma de reposición	
	Muelle mecánico
L	Muelle neumático

Alimentación del aire de pilotaje	
	Interna
S	Externa

Generación	
B	Serie B


Tensión de funcionamiento	
	24 V DC
110AC	110 V AC
230AC	230 V AC




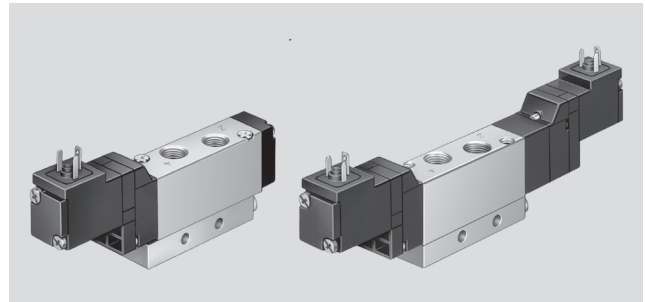
# Electroválvulas MEBH, midineumática

FESTO

Hoja de datos

-  - Caudal  
200 ... 700 l/min

-  - Tensión  
24 V DC  
110/230 V AC



Datos técnicos generales		MEBH-3/2-...	MEBH-5/2-...	JMEBH-5/2-...	MEBH-5/3...								
Tipo		MEBH-3/2-... MOEBH-3/2-...											
Construcción		Válvula de corredera											
Tipo de fijación	...-1/8	2 taladros de fijación											
	...-5,0	En placa base con 2 tornillos M3											
	...-1/8-P	En placa de alimentación con 2 tornillos M3											
Conexión neumática	...-1/8	G1/8											
	...-5,0	Placa base											
	...-1/8-P	G1/8											
Diámetro nominal	[mm]	5											
Caudal nominal	[l/min]	1 > 2, 1 > 4	...-1/8	600/500	600	650	G	E	B				
							600	300	200				
							...-5,0	700/600	700	700	500	400	400
							...-1/8-P	600/500	600	650	650	300	200
Materiales	Cuerpo: Aluminio												
	Juntas: Caucho nitrílico												
Peso	[g]	...-1/8	105	105	142	153							
		...-5,0	105	105	146	150							
		...-1/8-P	105	105	142	153							

Condiciones de funcionamiento y del entorno		MEBH-3/2-...	MEBH-5/2-...	JMEBH-5/2-...	MEBH-5/3...	
Tipo		MEBH-3/2-... MOEBH-3/2-...				
Fluido de trabajo		Aire comprimido según ISO 8573-1:2010 [7:4:4] <sup>1)</sup>				
Nota sobre el fluido de trabajo/ mando		Es posible el funcionamiento con aire comprimido lubricado (lo cual requiere seguir utilizando aire lubricado)				
Presión de funcionamiento	Alimentación interna del aire de pilotaje	[bar]	2 ... 8	2,5 ... 8	1,5 ... 8	3 ... 8
	Alimentación externa del aire de pilotaje	[bar]	-	-0,9 ... +10		
Presión de mando	[bar]	-	2,5 ... 8	1,5 ... 8	3 ... 8	
Temperatura ambiente	[°C]	-5 ... +50				
Temperatura del fluido	[°C]	-5 ... +50				

1) Únicamente utilizar aceites de viscosidad 32.

# Electroválvulas MEBH, midineumática

Hoja de datos

Tiempos de respuesta de la válvula [ms]							
Tipo	MEBH-3/2-... MOEBH-3/2-...		MEBH-5/2-...		JMEBH-5/2-...	MEBH-5/3...	
Forma de reposición	Mecánica	Neumática	Mecánica	Neumática	–	Mecánica	Neumática
Conexión	10	–	10	15	–	12	–
Desconexión	28	–	28	18	–	25	–
Conmutación	–	–	–	–	10	–	–

Datos eléctricos			
Bobina EB			
Conexión eléctrica		Conector cuadrado tipo clavija, según NE 175301-803, forma C	
Tensión de funcionamiento	Tensión continua	[V DC]	24
	Tensión alterna	[V AC]	110/230 (50 ... 60 Hz)
Valores característicos de las bobinas	Tensión continua	[W]	2,5
	Tensión alterna	[VA]	2,4
Clase de protección según NE 60 529		IP65 (con conector tipo zócalo)	

# Electroválvulas MEBH, midineumática

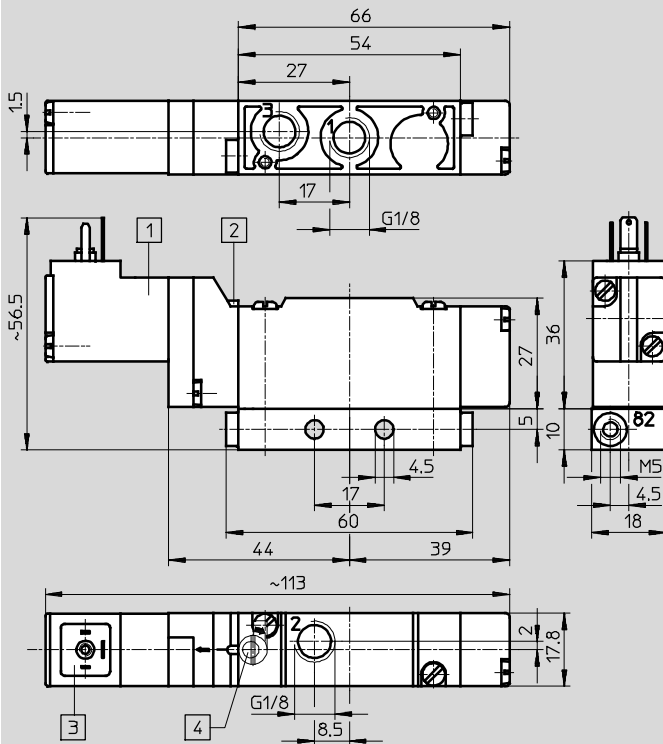
Hoja de datos: válvulas de - 3/2 vías

FESTO

## Dimensiones

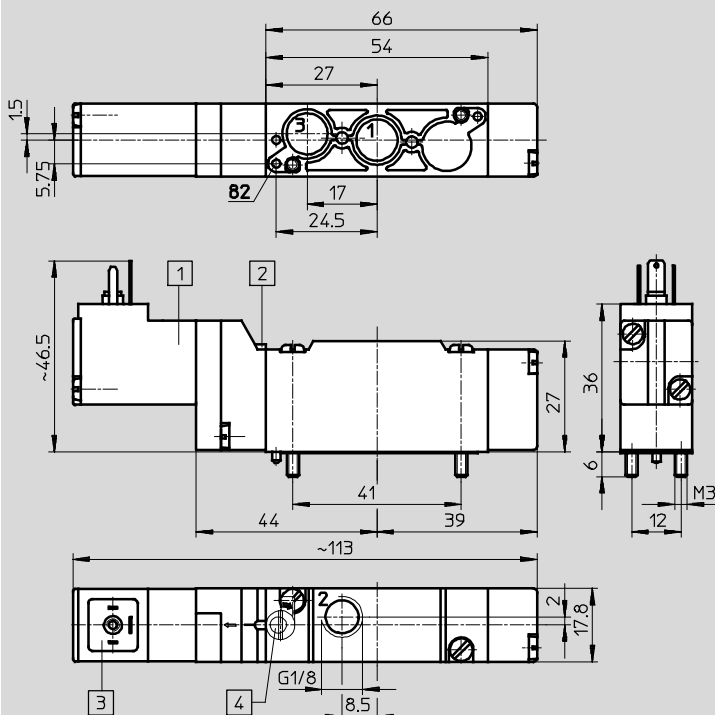
Datos CAD disponibles en → [www.festo.com](http://www.festo.com)

Válvula con conexiones de utilización roscadas G1/8



- 1) Bobina girable en 180° 1)
  - 2) Accionamiento manual auxiliar
  - 3) Apropiaada para conectores NE 175301-803 forma C: MSSD-EB o KMEB-...
  - 4) Cabezal para accionamiento manual auxiliar (accesorio) AHB-ME-1/8
- 1) ¡No girar la junta!

Válvula con conexiones de utilización roscadas para placa de alimentación PRS-ME



- 1) Bobina girable en 180° 1)
  - 2) Accionamiento manual auxiliar
  - 3) Apropiaada para conectores NE 175301-803 forma C: MSSD-EB o KMEB-...
  - 4) Cabezal para accionamiento manual auxiliar (accesorio) AHB-ME-1/8
- 1) ¡No girar la junta!

# Electroválvulas MEBH, midineumática

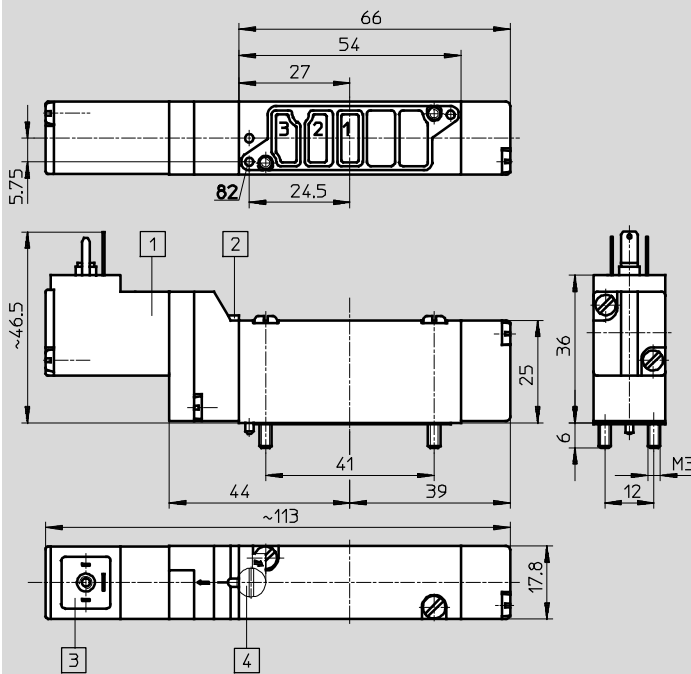
Hoja de datos: válvulas de - 3/2 vías

FESTO

## Dimensiones

Datos CAD disponibles en → [www.festo.com](http://www.festo.com)

Válvula para placa base



- 1 Bobina girable en 180° <sup>1)</sup>
- 2 Accionamiento manual auxiliar
- 3 Apropiada para conectores NE 175301-803 forma C: MSSD-EB o KMEB-...
- 4 Cabezal para accionamiento manual auxiliar (accesorio) AHB-ME-1/8

1) ¡No girar la junta!

## Referencias

Símbolo	Descripción	Tensión	Nº de artículo	Tipo
<b>Centro cerrado</b>				
	Válvula con conexiones de utilización roscadas Con rosca G1/8	24 V DC	172998	MEBH-3/2-1/8-B
		110 V AC	173042	MEBH-3/2-1/8-B-110AC
		230 V AC	173084	MEBH-3/2-1/8-B-230AC
	Válvula con conexiones de utilización roscadas para placa de alimentación PRS-ME	24 V DC	173000	MEBH-3/2-1/8-P-B
		110 V AC	173056	MEBH-3/2-1/8-P-B-110AC
		230 V AC	173098	MEBH-3/2-1/8-P-B-230AC
	Válvula para placa base	24 V DC	172999	MEBH-3/2-5,0-B
		110 V AC	173070	MEBH-3/2-5,0-B-110AC
		230 V AC	173112	MEBH-3/2-5,0-B-230AC
<b>Normalmente abierta</b>				
	Válvula con conexiones de utilización roscadas Con rosca G1/8	24 V DC	173001	MOEBH-3/2-1/8-B
		110 V AC	173053	MOEBH-3/2-1/8-B-110AC
		230 V AC	173095	MOEBH-3/2-1/8-B-230AC
	Válvula con conexiones de utilización roscadas para placa de alimentación PRS-ME	24 V DC	173003	MOEBH-3/2-1/8-P-B
		110 V AC	173067	MOEBH-3/2-1/8-P-B-110AC
		230 V AC	173109	MOEBH-3/2-1/8-P-B-230AC
	Válvula para placa base	24 V DC	173002	MOEBH-3/2-5,0-B
		110 V AC	173081	MOEBH-3/2-5,0-B-110AC
		230 V AC	173123	MOEBH-3/2-5,0-B-230AC

# Electroválvulas MEBH, midineumática

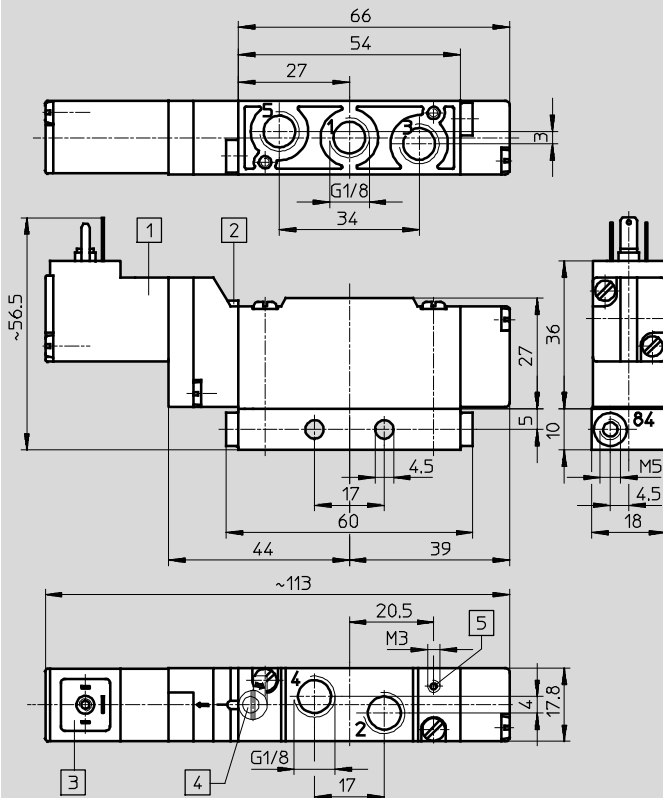
Hoja de datos: válvulas de 5/2 vías

FESTO

## Dimensiones

Datos CAD disponibles en [www.festo.com](http://www.festo.com)

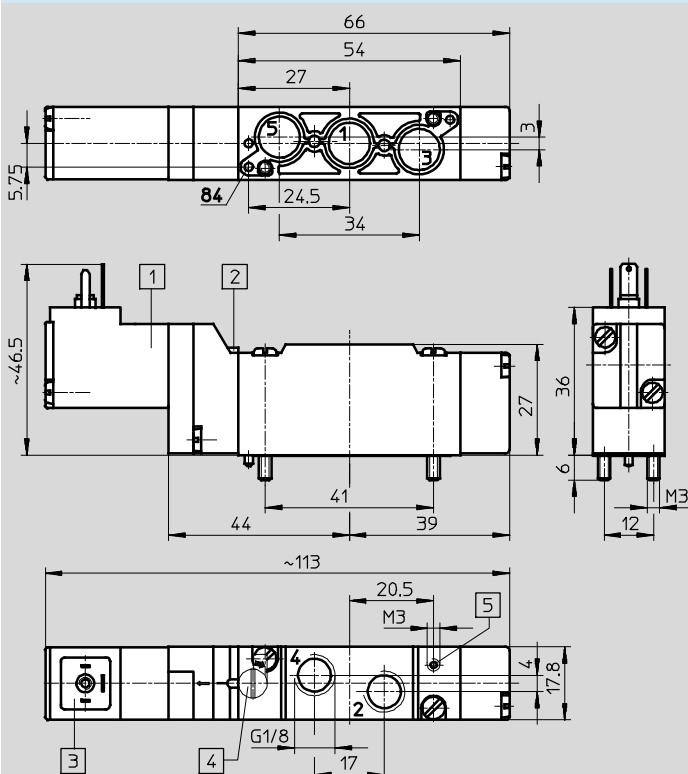
Válvula con conexiones de utilización roscadas G1/8



- 1) Bobina girable en 180° 1)
- 2) Accionamiento manual auxiliar
- 3) Apropriada para conectores NE 175301-803 forma C: MSSD-EB o KMEB-...
- 4) Cabezal para accionamiento manual auxiliar (accesorio) AHB-ME-1/8
- 5) Conexión para aire de pilotaje externo en tipos S

1) ¡No girar la junta!

Válvula con conexiones de utilización roscadas para placa de alimentación PRS-ME



- 1) Bobina girable en 180° 1)
- 2) Accionamiento manual auxiliar
- 3) Apropriada para conectores NE 175301-803 forma C: MSSD-EB o KMEB-...
- 4) Cabezal para accionamiento manual auxiliar (accesorio) AHB-ME-1/8
- 5) Conexión para aire de pilotaje externo en tipos S

1) ¡No girar la junta!

# Electroválvulas MEBH, midineumática

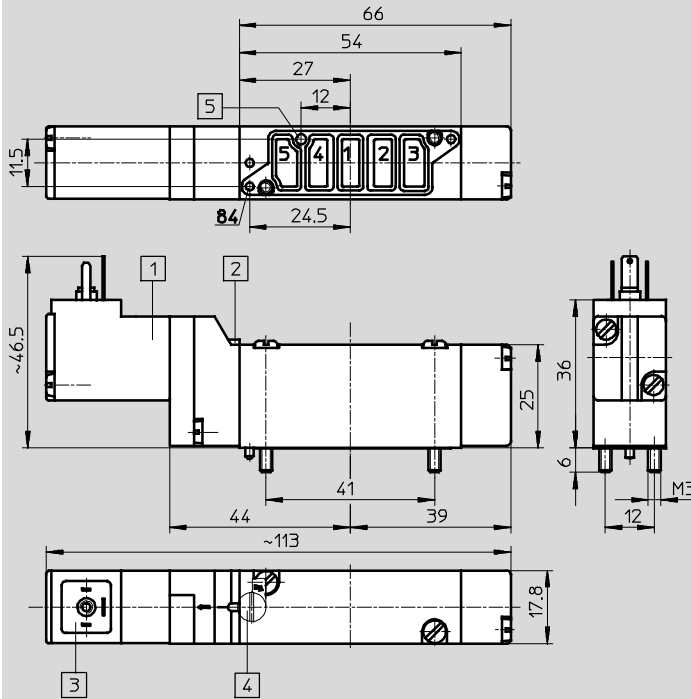
Hoja de datos: válvulas de 5/2 vías

FESTO

## Dimensiones

Datos CAD disponibles en → [www.festo.com](http://www.festo.com)

Válvula para placa base



- 1 Bobina girable en 180° <sup>1)</sup>
- 2 Accionamiento manual auxiliar
- 3 Apropiada para conectores NE 175301-803 forma C: MSSD-EB o KMEB-...
- 4 Cabezal para accionamiento manual auxiliar (accesorio) AHB-ME-1/8
- 5 Conexión para aire de pilotaje externo en tipos S

1) ¡No girar la junta!

# Electroválvulas MEBH, midineumática

Hoja de datos: válvulas de 5/2 vías

Referencias				
Símbolo	Descripción	Tensión	Nº de artículo	Tipo
<b>Recuperación mecánica del muelle, alimentación interna del aire de pilotaje</b>				
	Válvula con conexiones de utilización roscadas Con rosca G $\frac{1}{8}$	24 V DC	<b>173004</b>	<b>MEBH-5/2-<math>\frac{1}{8}</math>-B</b>
		110 V AC	<b>173043</b>	<b>MEBH-5/2-<math>\frac{1}{8}</math>-B-110AC</b>
		230 V AC	<b>173085</b>	<b>MEBH-5/2-<math>\frac{1}{8}</math>-B-230AC</b>
	Válvula con conexiones de utilización roscadas para placa de alimentación PRS-ME	24 V DC	<b>173006</b>	<b>MEBH-5/2-<math>\frac{1}{8}</math>-P-B</b>
		110 V AC	<b>173057</b>	<b>MEBH-5/2-<math>\frac{1}{8}</math>-P-B-110AC</b>
		230 V AC	<b>173099</b>	<b>MEBH-5/2-<math>\frac{1}{8}</math>-P-B-230AC</b>
	Válvula para placa base	24 V DC	<b>173005</b>	<b>MEBH-5/2-5,0-B</b>
		110 V AC	<b>173071</b>	<b>MEBH-5/2-5,0-B-110AC</b>
		230 V AC	<b>173113</b>	<b>MEBH-5/2-5,0-B-230AC</b>
<b>Recuperación mecánica del muelle, alimentación externa del aire de pilotaje</b>				
	Válvula con conexiones de utilización roscadas Con rosca G $\frac{1}{8}$	24 V DC	<b>173007</b>	<b>MEBH-5/2-<math>\frac{1}{8}</math>-S-B</b>
		110 V AC	<b>173046</b>	<b>MEBH-5/2-<math>\frac{1}{8}</math>-S-B-110AC</b>
		230 V AC	<b>173088</b>	<b>MEBH-5/2-<math>\frac{1}{8}</math>-S-B-230AC</b>
	Válvula con conexiones de utilización roscadas para placa de alimentación PRS-ME	24 V DC	<b>173009</b>	<b>MEBH-5/2-<math>\frac{1}{8}</math>-P-S-B</b>
		110 V AC	<b>173060</b>	<b>MEBH-5/2-<math>\frac{1}{8}</math>-P-S-B-110AC</b>
		230 V AC	<b>173102</b>	<b>MEBH-5/2-<math>\frac{1}{8}</math>-P-S-B-230AC</b>
	Válvula para placa base	24 V DC	<b>173008</b>	<b>MEBH-5/2-5,0-S-B</b>
		110 V AC	<b>173074</b>	<b>MEBH-5/2-5,0-S-B-110AC</b>
		230 V AC	<b>173116</b>	<b>MEBH-5/2-5,0-S-B-230AC</b>
<b>Recuperación neumática del muelle, alimentación interna del aire de pilotaje</b>				
	Válvula con conexiones de utilización roscadas Con rosca G $\frac{1}{8}$	24 V DC	<b>173010</b>	<b>MEBH-5/2-<math>\frac{1}{8}</math>-L-B</b>
		110 V AC	<b>173044</b>	<b>MEBH-5/2-<math>\frac{1}{8}</math>-L-B-110AC</b>
		230 V AC	<b>173086</b>	<b>MEBH-5/2-<math>\frac{1}{8}</math>-L-B-230AC</b>
	Válvula con conexiones de utilización roscadas para placa de alimentación PRS-ME	24 V DC	<b>173012</b>	<b>MEBH-5/2-<math>\frac{1}{8}</math>-P-L-B</b>
		110 V AC	<b>173058</b>	<b>MEBH-5/2-<math>\frac{1}{8}</math>-P-L-B-110AC</b>
		230 V AC	<b>173100</b>	<b>MEBH-5/2-<math>\frac{1}{8}</math>-P-L-B-230AC</b>
	Válvula para placa base	24 V DC	<b>173011</b>	<b>MEBH-5/2-5,0-L-B</b>
		110 V AC	<b>173072</b>	<b>MEBH-5/2-5,0-L-B-110AC</b>
		230 V AC	<b>173114</b>	<b>MEBH-5/2-5,0-L-B-230AC</b>
<b>Recuperación neumática del muelle, alimentación externa del aire de pilotaje</b>				
	Válvula con conexiones de utilización roscadas Con rosca G $\frac{1}{8}$	24 V DC	<b>173013</b>	<b>MEBH-5/2-<math>\frac{1}{8}</math>-L-S-B</b>
		110 V AC	<b>173045</b>	<b>MEBH-5/2-<math>\frac{1}{8}</math>-L-S-B-110AC</b>
		230 V AC	<b>173087</b>	<b>MEBH-5/2-<math>\frac{1}{8}</math>-L-S-B-230AC</b>
	Válvula con conexiones de utilización roscadas para placa de alimentación PRS-ME	24 V DC	<b>173015</b>	<b>MEBH-5/2-<math>\frac{1}{8}</math>-P-L-S-B</b>
		110 V AC	<b>173059</b>	<b>MEBH-5/2-<math>\frac{1}{8}</math>-P-L-S-B-110AC</b>
		230 V AC	<b>173101</b>	<b>MEBH-5/2-<math>\frac{1}{8}</math>-P-L-S-B-230AC</b>
	Válvula para placa base	24 V DC	<b>173014</b>	<b>MEBH-5/2-5,0-L-S-B</b>
		110 V AC	<b>173073</b>	<b>MEBH-5/2-5,0-L-S-B-110AC</b>
		230 V AC	<b>173115</b>	<b>MEBH-5/2-5,0-L-S-B-230AC</b>

# Electroválvulas MEBH, midineumática

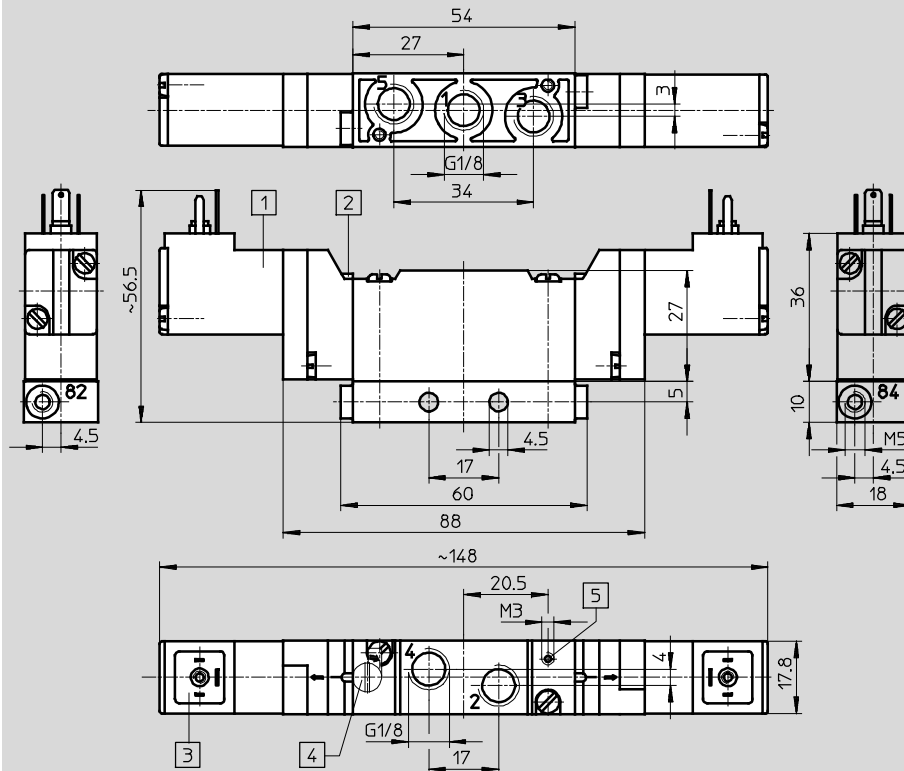
Hoja de datos: electroválvulas biestables de 5/2 vías

FESTO

## Dimensiones

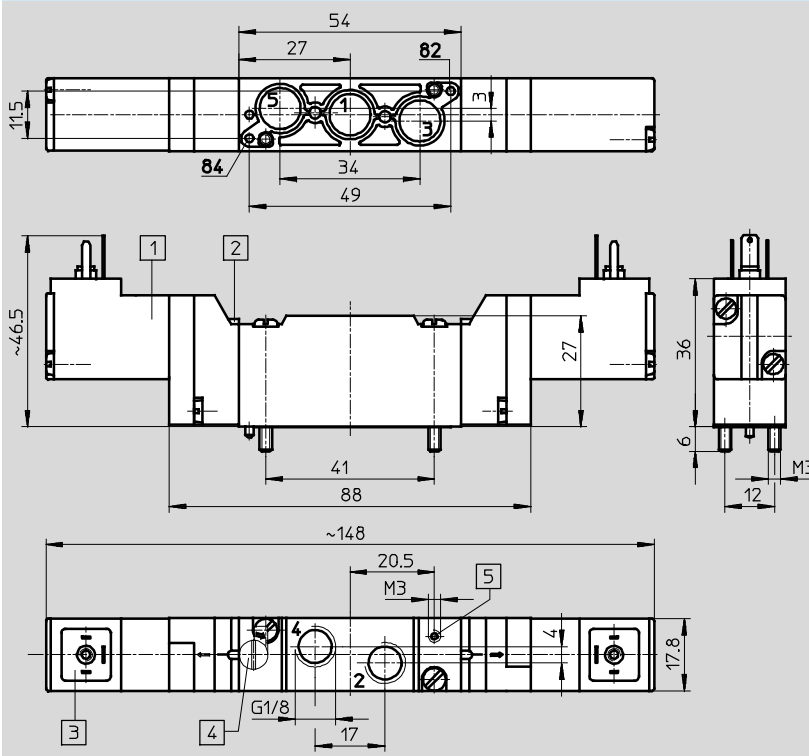
Datos CAD disponibles en → [www.festo.com](http://www.festo.com)

Válvula con conexiones de utilización roscadas G1/8



- 1) Bobina girable en 180° 1)
  - 2) Accionamiento manual auxiliar
  - 3) Apropiada para conectores NE 175301-803 forma C: MSSD-EB o KMEB-...
  - 4) Cabezal para accionamiento manual auxiliar (accesorio) AHB-ME-1/8
  - 5) Conexión para aire de pilotaje externo en tipos S
- 1) ¡No girar la junta!

Válvula con conexiones de utilización roscadas para placa de alimentación PRS-ME



- 1) Bobina girable en 180° 1)
  - 2) Accionamiento manual auxiliar
  - 3) Apropiada para conectores NE 175301-803 forma C: MSSD-EB o KMEB-...
  - 4) Cabezal para accionamiento manual auxiliar (accesorio) AHB-ME-1/8
  - 5) Conexión para aire de pilotaje externo en tipos S
- 1) ¡No girar la junta!



# Electroválvulas MEBH, midineumática

Hoja de datos: electroválvulas biestables de 5/2 vías

Dimensiones Datos CAD disponibles en [www.festo.com](http://www.festo.com)

Válvula para placa base

- 1 Bobina girable en 180° 1)
- 2 Accionamiento manual auxiliar
- 3 Apropriada para conectores NE 175301-803 forma C: MSSD-EB o KMEB-...
- 4 Cabezal para accionamiento manual auxiliar (accesorio) AHB-ME-1/8
- 5 Conexión para aire de pilotaje externo en tipos S

1) ¡No girar la junta!

Referencias				
Símbolo	Descripción	Tensión	Nº de artículo	Tipo
<b>Alimentación interna del aire de pilotaje</b>				
	Válvula con conexiones de utilización roscadas	24 V DC	<b>173034</b>	<b>JMEBH-5/2-1/8-B</b>
	Con rosca G1/8	110 V AC	<b>173040</b>	<b>JMEBH-5/2-1/8-B-110AC</b>
		230 V AC	<b>173082</b>	<b>JMEBH-5/2-1/8-B-230AC</b>
	Válvula con conexiones de utilización roscadas	24 V DC	<b>173036</b>	<b>JMEBH-5/2-1/8-P-B</b>
	para placa de alimentación PRS-ME	110 V AC	<b>173054</b>	<b>JMEBH-5/2-1/8-P-B-110AC</b>
		230 V AC	<b>173096</b>	<b>JMEBH-5/2-1/8-P-B-230AC</b>
	Válvula para placa base	24 V DC	<b>173035</b>	<b>JMEBH-5/2-5,0-B</b>
		110 V AC	<b>173068</b>	<b>JMEBH-5/2-5,0-B-110AC</b>
		230 V AC	<b>173110</b>	<b>JMEBH-5/2-5,0-B-230AC</b>
<b>Alimentación externa del aire de pilotaje</b>				
	Válvula con conexiones de utilización roscadas	24 V DC	<b>173037</b>	<b>JMEBH-5/2-1/8-S-B</b>
	Con rosca G1/8	110 V AC	<b>173041</b>	<b>JMEBH-5/2-1/8-S-B-110AC</b>
		230 V AC	<b>173083</b>	<b>JMEBH-5/2-1/8-S-B-230AC</b>
	Válvula con conexiones de utilización roscadas	24 V DC	<b>173039</b>	<b>JMEBH-5/2-1/8-P-S-B</b>
	para placa de alimentación PRS-ME	110 V AC	<b>173055</b>	<b>JMEBH-5/2-1/8-P-S-B-110AC</b>
		230 V AC	<b>173097</b>	<b>JMEBH-5/2-1/8-P-S-B-230AC</b>
	Válvula para placa base	24 V DC	<b>173038</b>	<b>JMEBH-5/2-5,0-S-B</b>
		110 V AC	<b>173069</b>	<b>JMEBH-5/2-5,0-S-B-110AC</b>
		230 V AC	<b>173111</b>	<b>JMEBH-5/2-5,0-S-B-230AC</b>

# Electroválvulas MEBH, midineumática

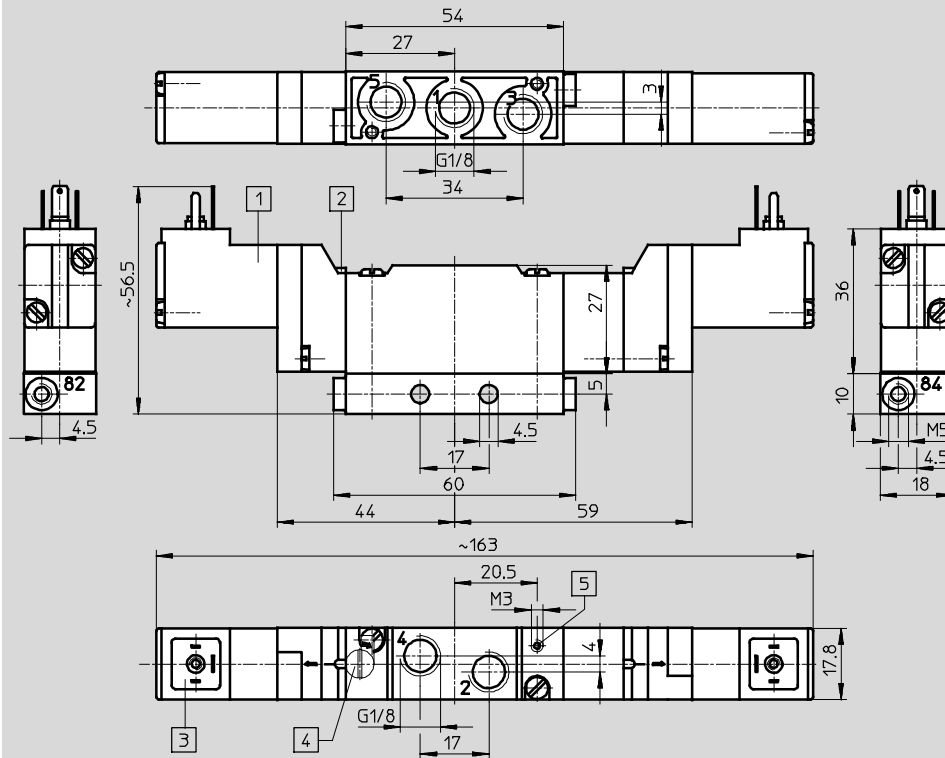
Hoja de datos: válvulas de - 5/3 vías

FESTO

## Dimensiones

Datos CAD disponibles en → [www.festo.com](http://www.festo.com)

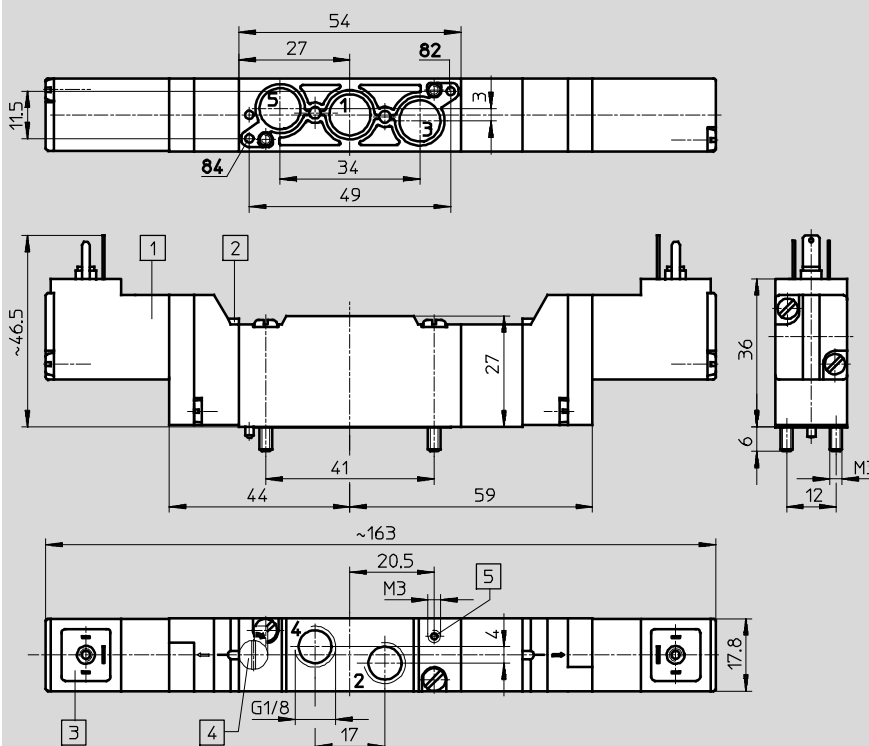
Válvula con conexiones de utilización roscadas G1/8



- 1) Bobina girable en 180° 1)
- 2) Accionamiento manual auxiliar
- 3) Apropiada para conectores NE 175301-803 forma C: MSSD-EB o KMEB-...
- 4) Cabezal para accionamiento manual auxiliar (accesorio) AHB-ME-1/8
- 5) Conexión para aire de pilotaje externo en tipos S

1) ¡No girar la junta!

Válvula con conexiones de utilización roscadas para placa de alimentación PRS-ME



- 1) Bobina girable en 180° 1)
- 2) Accionamiento manual auxiliar
- 3) Apropiada para conectores NE 175301-803 forma C: MSSD-EB o KMEB-...
- 4) Cabezal para accionamiento manual auxiliar (accesorio) AHB-ME-1/8
- 5) Conexión para aire de pilotaje externo en tipos S

1) ¡No girar la junta!

# Electroválvulas MEBH, midineumática

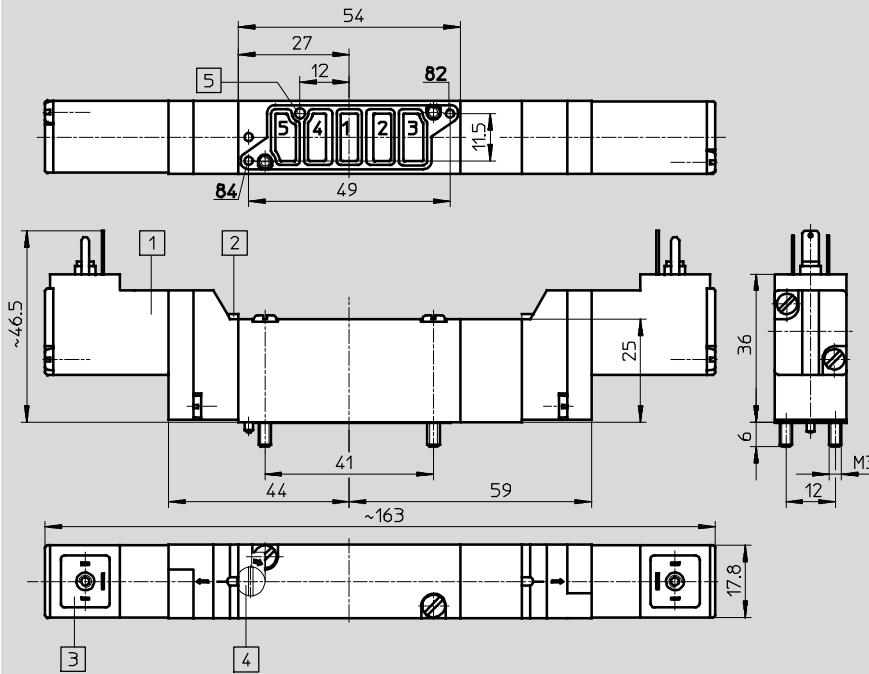
Hoja de datos: válvulas de – 5/3 vías

FESTO

## Dimensiones

Datos CAD disponibles en → [www.festo.com](http://www.festo.com)

Válvula para placa base



- 1) Bobina girable en 180° 1)
- 2) Accionamiento manual auxiliar
- 3) Apropiada para conectores NE 175301-803 forma C: MSSD-EB o KMEB-...
- 4) Cabezal para accionamiento manual auxiliar (accesorio) AHB-ME-1/8
- 5) Conexión para aire de pilotaje externo en tipos S

1) ¡No girar la junta!

## Referencias

Símbolo	Descripción	Tensión	Nº de artículo	Tipo
<b>Centro cerrado, alimentación interna del aire de pilotaje</b>				
	Válvula con conexiones de utilización roscadas	24 V DC	<b>173016</b>	<b>MEBH-5/3G-1/8-B</b>
	Con rosca G1/8	110 V AC	<b>173051</b>	<b>MEBH-5/3G-1/8-B-110AC</b>
		230 V AC	<b>173093</b>	<b>MEBH-5/3G-1/8-B-230AC</b>
	Válvula con conexiones de utilización roscadas para placa de alimentación PRS-ME	24 V DC	<b>173018</b>	<b>MEBH-5/3G-1/8-P-B</b>
		110 V AC	<b>173065</b>	<b>MEBH-5/3G-1/8-P-B-110AC</b>
		230 V AC	<b>173107</b>	<b>MEBH-5/3G-1/8-P-B-230AC</b>
	Válvula para placa base	24 V DC	<b>173017</b>	<b>MEBH-5/3G-5,0-B</b>
	110 V AC	<b>173079</b>	<b>MEBH-5/3G-5,0-B-110AC</b>	
	230 V AC	<b>173121</b>	<b>MEBH-5/3G-5,0-B-230AC</b>	
<b>Centro cerrado, alimentación externa del aire de pilotaje</b>				
	Válvula con conexiones de utilización roscadas	24 V DC	<b>173019</b>	<b>MEBH-5/3G-1/8-S-B</b>
	Con rosca G1/8	110 V AC	<b>173052</b>	<b>MEBH-5/3G-1/8-S-B-110AC</b>
		230 V AC	<b>173094</b>	<b>MEBH-5/3G-1/8-S-B-230AC</b>
	Válvula con conexiones de utilización roscadas para placa de alimentación PRS-ME	24 V DC	<b>173021</b>	<b>MEBH-5/3G-1/8-P-S-B</b>
		110 V AC	<b>173066</b>	<b>MEBH-5/3G-1/8-P-S-B-110AC</b>
		230 V AC	<b>173108</b>	<b>MEBH-5/3G-1/8-P-S-B-230AC</b>
	Válvula para placa base	24 V DC	<b>173020</b>	<b>MEBH-5/3G-5,0-S-B</b>
		110 V AC	<b>173080</b>	<b>MEBH-5/3G-5,0-S-B-110AC</b>
		230 V AC	<b>173122</b>	<b>MEBH-5/3G-5,0-S-B-230AC</b>

# Electroválvulas MEBH, midineumática


Hoja de datos: válvulas de – 5/3 vías

Referencias				
Símbolo	Descripción	Tensión	Nº de artículo	Tipo
<b>Centro a escape, alimentación interna del aire de pilotaje</b>				
	Válvula con conexiones de utilización roscadas Con rosca G1/8	24 V DC	173022	MEBH-5/3E-1/8-B
		110 V AC	173049	MEBH-5/3E-1/8-B-110AC
		230 V AC	173091	MEBH-5/3E-1/8-B-230AC
	Válvula con conexiones de utilización roscadas para placa de alimentación PRS-ME	24 V DC	173024	MEBH-5/3E-1/8-P-B
		110 V AC	173063	MEBH-5/3E-1/8-P-B-110AC
		230 V AC	173105	MEBH-5/3E-1/8-P-B-230AC
	Válvula para placa base	24 V DC	173023	MEBH-5/3E-5,0-B
		110 V AC	173077	MEBH-5/3E-5,0-B-110AC
		230 V AC	173119	MEBH-5/3E-5,0-B-230AC
<b>Centro a escape, alimentación externa del aire de pilotaje</b>				
	Válvula con conexiones de utilización roscadas Con rosca G1/8	24 V DC	173025	MEBH-5/3E-1/8-S-B
		110 V AC	173050	MEBH-5/3E-1/8-S-B-110AC
		230 V AC	173092	MEBH-5/3E-1/8-S-B-230AC
	Válvula con conexiones de utilización roscadas para placa de alimentación PRS-ME	24 V DC	173027	MEBH-5/3E-1/8-P-S-B
		110 V AC	173064	MEBH-5/3E-1/8-P-S-B-110AC
		230 V AC	173106	MEBH-5/3E-1/8-P-S-B-230AC
	Válvula para placa base	24 V DC	173026	MEBH-5/3E-5,0-S-B
		110 V AC	173078	MEBH-5/3E-5,0-S-B-110AC
		230 V AC	173120	MEBH-5/3E-5,0-S-B-230AC
<b>Centro a presión, alimentación interna del aire de pilotaje</b>				
	Válvula con conexiones de utilización roscadas Con rosca G1/8	24 V DC	173028	MEBH-5/3B-1/8-B
		110 V AC	173047	MEBH-5/3B-1/8-B-110AC
		230 V AC	173089	MEBH-5/3B-1/8-B-230AC
	Válvula con conexiones de utilización roscadas para placa de alimentación PRS-ME	24 V DC	173030	MEBH-5/3B-1/8-P-B
		110 V AC	173061	MEBH-5/3B-1/8-P-B-110AC
		230 V AC	173103	MEBH-5/3B-1/8-P-B-230AC
	Válvula para placa base	24 V DC	173029	MEBH-5/3B-5,0-B
		110 V AC	173075	MEBH-5/3B-5,0-B-110AC
		230 V AC	173117	MEBH-5/3B-5,0-B-230AC
<b>Centro a escape, alimentación externa del aire de pilotaje</b>				
	Válvula con conexiones de utilización roscadas Con rosca G1/8	24 V DC	173031	MEBH-5/3B-1/8-S-B
		110 V AC	173048	MEBH-5/3B-1/8-S-B-110AC
		230 V AC	173090	MEBH-5/3B-1/8-S-B-230AC
	Válvula con conexiones de utilización roscadas para placa de alimentación PRS-ME	24 V DC	173033	MEBH-5/3B-1/8-P-S-B
		110 V AC	173062	MEBH-5/3B-1/8-P-S-B-110AC
		230 V AC	173104	MEBH-5/3B-1/8-P-S-B-230AC
	Válvula para placa base	24 V DC	173032	MEBH-5/3B-5,0-S-B
		110 V AC	173076	MEBH-5/3B-5,0-S-B-110AC
		230 V AC	173118	MEBH-5/3B-5,0-S-B-230AC

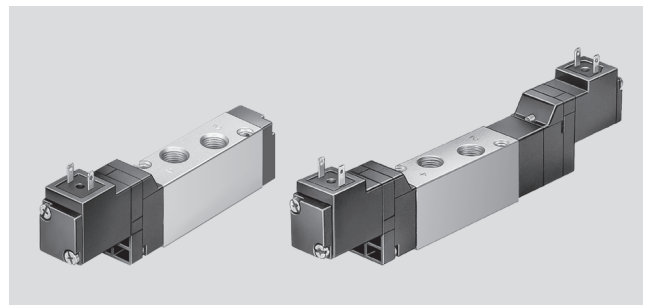
# Electroválvulas MEH, midineumática

FESTO

Hoja de datos

-  - Caudal  
200 ... 700 l/min

-  - Tensión  
24 V DC



Datos técnicos generales		MEH-3/2-...	MEH-5/2-...	JMEH-5/2-...	MEH-5/3...								
Tipo		MEH-3/2-... MOEH-3/2-...	MEH-5/2-...	JMEH-5/2-...	MEH-5/3...								
Construcción		Válvula de corredera											
Tipo de fijación	...-1/8	2 taladros de fijación											
	...-5,0	En placa base con 2 tornillos M3											
	...-1/8-P	En placa de alimentación con 2 tornillos M3											
Conexión neumática	...-1/8	G1/8											
	...-5,0	Placa base											
	...-1/8-P	G1/8											
Diámetro nominal	[mm]	5											
Caudal nominal	[l/min]	1 > 2, 1 > 4	...-1/8	600/500	600	650	G	E	B				
							600	300	200				
							...-5,0	700/600	700	700	500	400	400
							...-1/8-P	600/500	600	650	650	300	200
Materiales	Cuerpo: Aluminio												
	Juntas: Caucho nitrílico												
Peso	[g]	...-1/8	105	105	142	153							
		...-5,0	105	105	146	150							
		...-1/8-P	105	105	142	153							

Condiciones de funcionamiento y del entorno		MEH-3/2-...	MEH-5/2-...	JMEH-5/2-...	MEH-5/3...	
Tipo		MEH-3/2-... MOEH-3/2-...	MEH-5/2-...	JMEH-5/2-...	MEH-5/3...	
Fluido de trabajo		Aire comprimido según ISO 8573-1:2010 [7:4:4] <sup>1)</sup>				
Nota sobre el fluido de trabajo/mando		Es posible el funcionamiento con aire comprimido lubricado (lo cual requiere seguir utilizando aire lubricado)				
Presión de funcionamiento	Alimentación interna del aire de pilotaje	[bar]	2 ... 8	2,5 ... 8	1,5 ... 8	3 ... 8
	Alimentación externa del aire de pilotaje	[bar]	-	-0,9 ... +10		
Presión de mando		[bar]	-	2,5 ... 8	1,5 ... 8	3 ... 8
Temperatura ambiente		[°C]	-5 ... +50			
Temperatura del fluido		[°C]	-5 ... +50			

1) Únicamente utilizar aceites de viscosidad 32.

# Electroválvulas MEH, midineumática

Hoja de datos

Tiempos de respuesta de la válvula [ms]							
Tipo	MEH-3/2-... MOEH-3/2-...		MEH-5/2-...		JMEH-5/2-...	MEH-5/3...	
Forma de reposición	Mecánica	Neumática	Mecánica	Neumática	–	Mecánica	Neumática
Conexión	10	–	10	15	–	12	–
Desconexión	28	–	28	18	–	25	–
Conmutación	–	–	–	–	10	–	–

Datos eléctricos	
Bobina E	
Conexión eléctrica	Conector cuadrado tipo clavija
Tensión de funcionamiento	[V DC] 24
Valores característicos de las bobinas	[W] 1,5
Clase de protección según NE 60 529	IP65 (con conector tipo zócalo)

# Electroválvulas MEH, midineumática

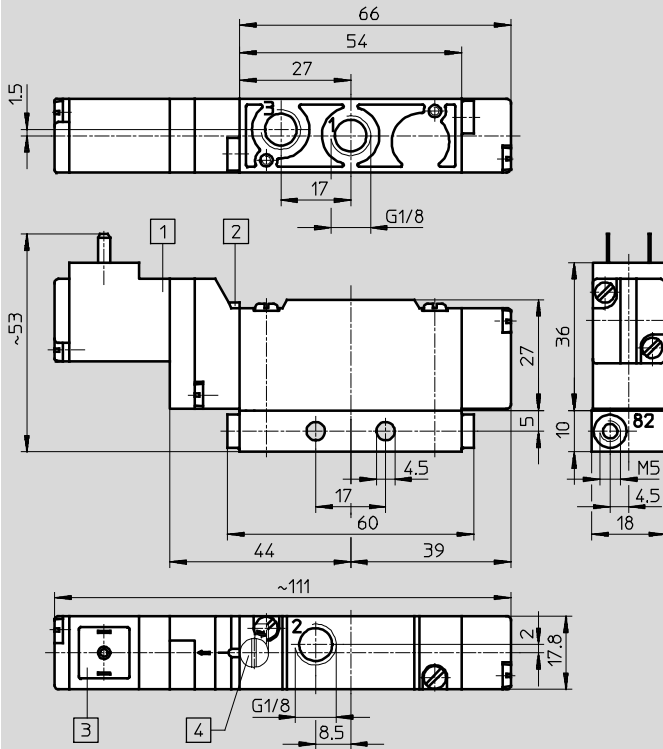
Hoja de datos: válvulas de - 3/2 vías

FESTO

## Dimensiones

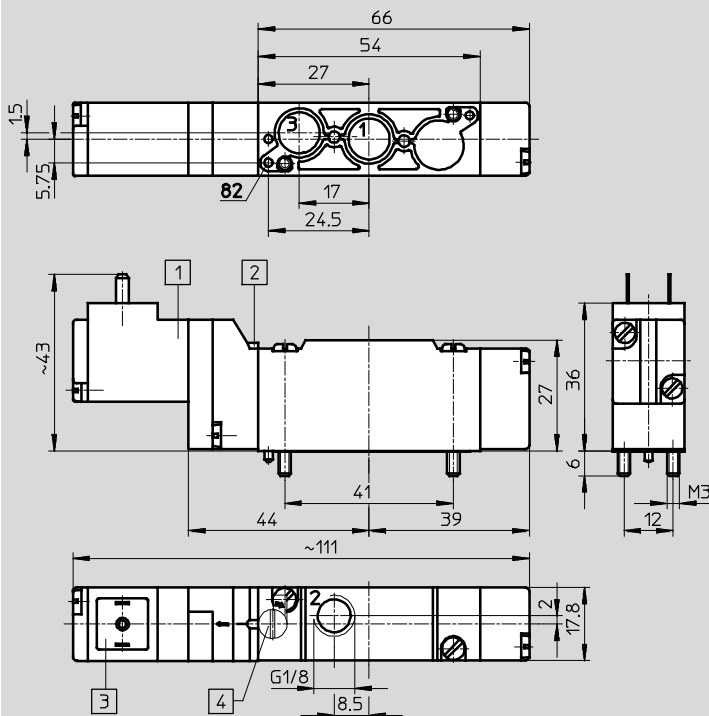
Datos CAD disponibles en → [www.festo.com](http://www.festo.com)

Válvula con conexiones de utilización roscadas G1/8



- 1 Bobina girable en 180° 1)
  - 2 Accionamiento manual auxiliar
  - 3 Apropriado para casquillos enchufables según DIN 46247 o conectores tipo zócalo MSSD-E KME
  - 4 Cabezal para accionamiento manual auxiliar (accesorio) AHB-ME-1/8
- 1) ¡No girar la junta!

Válvula con conexiones de utilización roscadas para placa de alimentación PRS-ME



- 1 Bobina girable en 180° 1)
  - 2 Accionamiento manual auxiliar
  - 3 Apropriado para casquillos enchufables según DIN 46247 o conectores tipo zócalo MSSD-E KME
  - 4 Cabezal para accionamiento manual auxiliar (accesorio) AHB-ME-1/8
- 1) ¡No girar la junta!

# Electroválvulas MEH, midineumática

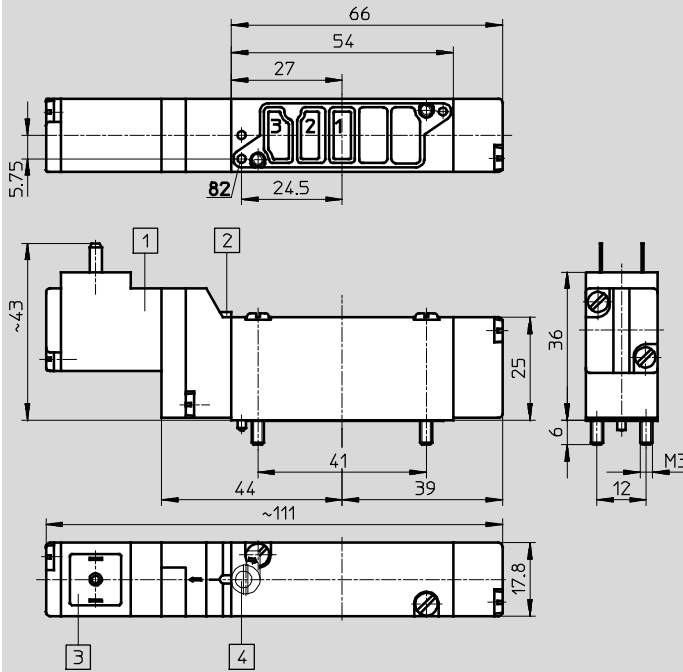
Hoja de datos: válvulas de - 3/2 vías

FESTO

## Dimensiones

Datos CAD disponibles en → [www.festo.com](http://www.festo.com)

Válvula para placa base



- 1) Bobina girable en 180° 1)
  - 2) Accionamiento manual auxiliar
  - 3) Apropiado para casquillos enchufables según DIN 46247 o conectores tipo zócalo MSSD-E KME
  - 4) Cabezal para accionamiento manual auxiliar (accesorio) AHB-ME-1/8
- 1) ¡No girar la junta!

## Referencias

Símbolo	Descripción	Tensión	Nº de artículo	Tipo
<b>Centro cerrado</b>				
	Válvula con conexiones de utilización roscadas Con rosca G $\frac{1}{8}$	24 V DC	173124	MEH-3/2-1/8-B
	Válvula con conexiones de utilización roscadas para placa de alimentación PRS-ME		173126	MEH-3/2-1/8-P-B
	Válvula para placa base		173125	MEH-3/2-5,0-B
<b>Normalmente abierta</b>				
	Válvula con conexiones de utilización roscadas Con rosca G $\frac{1}{8}$	24 V DC	173428	MOEH-3/2-1/8-B
	Válvula con conexiones de utilización roscadas para placa de alimentación PRS-ME		173430	MOEH-3/2-1/8-P-B
	Válvula para placa base		173429	MOEH-3/2-5,0-B



# Electroválvulas MEH, midineumática

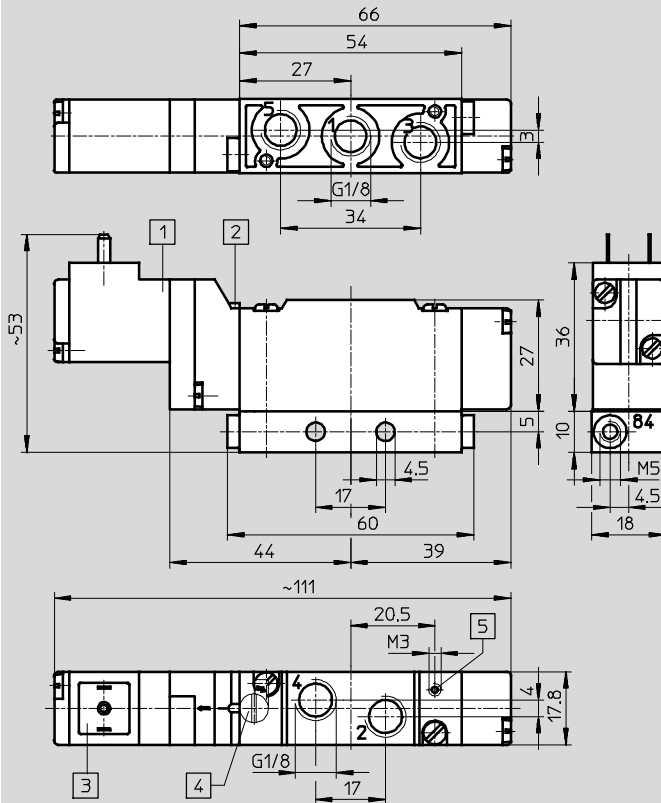
Hoja de datos: válvulas de – 5/2 vías

FESTO

## Dimensiones

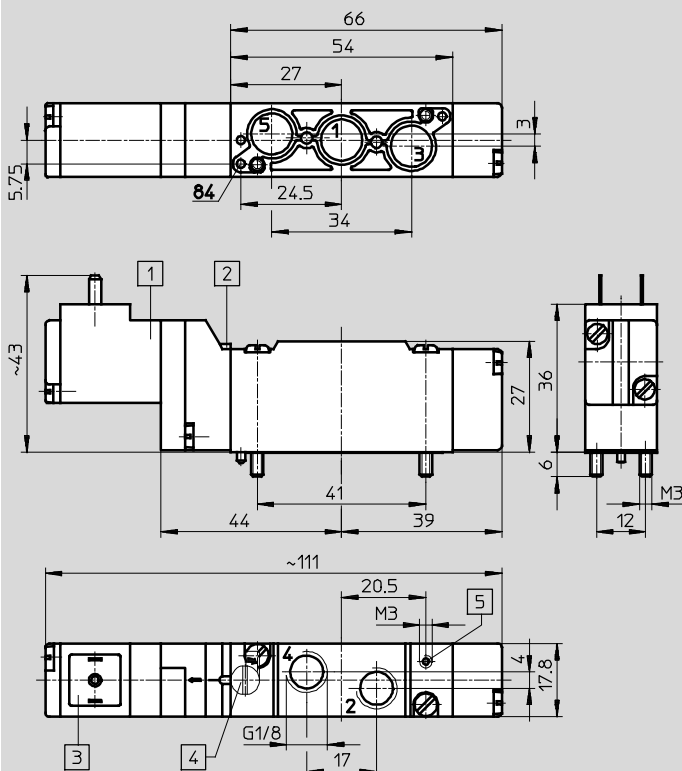
Datos CAD disponibles en → [www.festo.com](http://www.festo.com)

Válvula con conexiones de utilización roscadas G1/8



- 1) Bobina girable en 180° 1)
  - 2) Accionamiento manual auxiliar
  - 3) Apropriado para casquillos enchufables según DIN 46247 o conectores tipo zócalo MSSD-E KME
  - 4) Cabezal para accionamiento manual auxiliar (accesorio) AHB-ME-1/8
  - 5) Conexión para aire de pilotaje externo en tipos S
- 1) ¡No girar la junta!

Válvula con conexiones de utilización roscadas para placa de alimentación PRS-ME



- 1) Bobina girable en 180° 1)
  - 2) Accionamiento manual auxiliar
  - 3) Apropriado para casquillos enchufables según DIN 46247 o conectores tipo zócalo MSSD-E KME
  - 4) Cabezal para accionamiento manual auxiliar (accesorio) AHB-ME-1/8
  - 5) Conexión para aire de pilotaje externo en tipos S
- 1) ¡No girar la junta!

# Electroválvulas MEH, midineumática

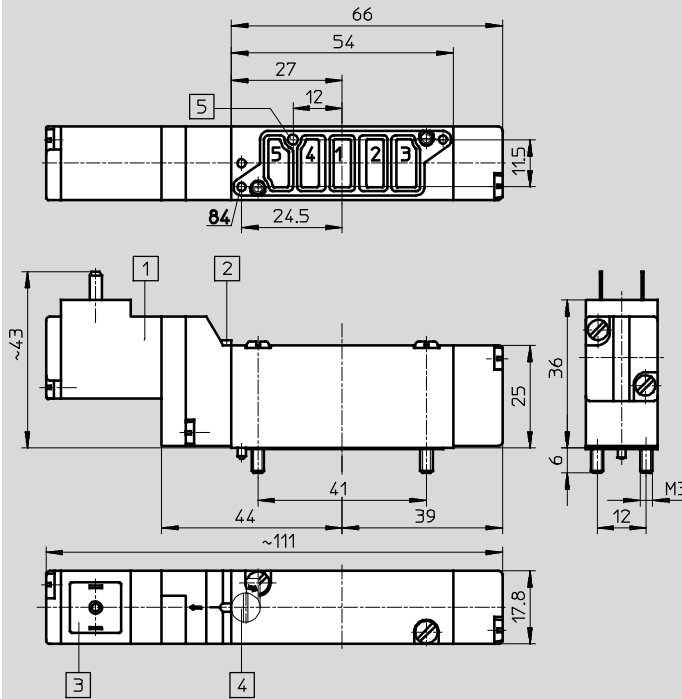
Hoja de datos: válvulas de - 5/2 vías

FESTO

## Dimensiones

Datos CAD disponibles en → [www.festo.com](http://www.festo.com)

Válvula para placa base



- 1 Bobina girable en 180° 1)
  - 2 Accionamiento manual auxiliar
  - 3 Apropiado para casquillos enchufables según DIN 46247 o conectores tipo zócalo MSSD-E KME
  - 4 Cabezal para accionamiento manual auxiliar (accesorio) AHB-ME-1/8
  - 5 Conexión para aire de pilotaje externo en tipos S
- 1) ¡No girar la junta!

# Electroválvulas MEH, midineumática

Hoja de datos: válvulas de 5/2 vías

Referencias				
Símbolo	Descripción	Tensión	Nº de artículo	Tipo
<b>Recuperación mecánica del muelle, alimentación interna del aire de pilotaje</b>				
	Válvula con conexiones de utilización roscadas Con rosca G $\frac{1}{8}$	24 V DC	173127	MEH-5/2- $\frac{1}{8}$ -B
	Válvula con conexiones de utilización roscadas para placa de alimentación PRS-ME		173129	MEH-5/2- $\frac{1}{8}$ -P-B
	Válvula para placa base		173128	MEH-5/2-5,0-B
<b>Recuperación mecánica del muelle, alimentación externa del aire de pilotaje</b>				
	Válvula con conexiones de utilización roscadas Con rosca G $\frac{1}{8}$	24 V DC	173130	MEH-5/2- $\frac{1}{8}$ -S-B
	Válvula con conexiones de utilización roscadas para placa de alimentación PRS-ME		173132	MEH-5/2- $\frac{1}{8}$ -P-S-B
	Válvula para placa base		173131	MEH-5/2-5,0-S-B
<b>Recuperación neumática del muelle, alimentación interna del aire de pilotaje</b>				
	Válvula con conexiones de utilización roscadas Con rosca G $\frac{1}{8}$	24 V DC	173133	MEH-5/2- $\frac{1}{8}$ -L-B
	Válvula con conexiones de utilización roscadas para placa de alimentación PRS-ME		173135	MEH-5/2- $\frac{1}{8}$ -P-L-B
	Válvula para placa base		173134	MEH-5/2-5,0-L-B
<b>Recuperación neumática del muelle, alimentación externa del aire de pilotaje</b>				
	Válvula con conexiones de utilización roscadas Con rosca G $\frac{1}{8}$	24 V DC	173136	MEH-5/2- $\frac{1}{8}$ -L-S-B
	Válvula con conexiones de utilización roscadas para placa de alimentación PRS-ME		173138	MEH-5/2- $\frac{1}{8}$ -P-L-S-B
	Válvula para placa base		173137	MEH-5/2-5,0-L-S-B

# Electroválvulas MEH, midineumática

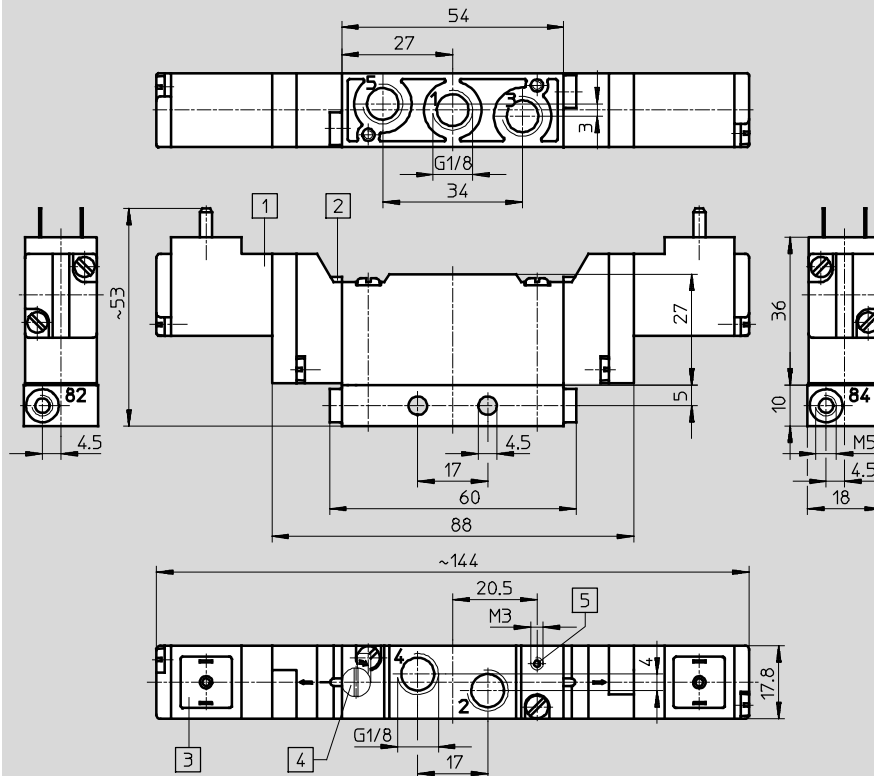
Hoja de datos: electroválvulas biestables de 5/2 vías

FESTO

## Dimensiones

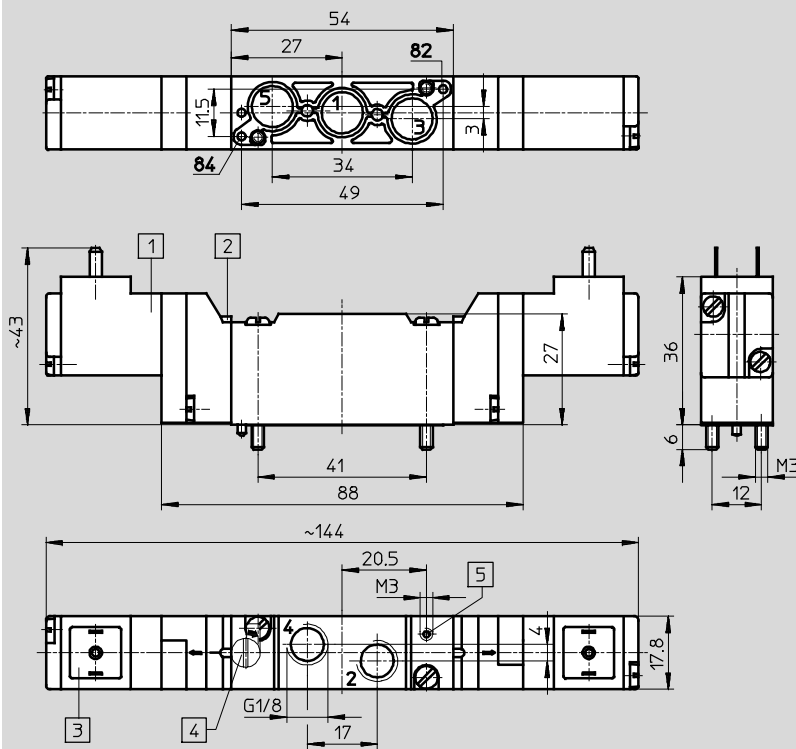
Datos CAD disponibles en → [www.festo.com](http://www.festo.com)

Válvula con conexiones de utilización roscadas G1/8



- 1 Bobina girable en 180° 1)
  - 2 Accionamiento manual auxiliar
  - 3 Apropiado para casquillos enchufables según DIN 46247 o conectores tipo zócalo MSSD-E KME
  - 4 Cabezal para accionamiento manual auxiliar (accesorio) AHB-ME-1/8
  - 5 Conexión para aire de pilotaje externo en tipos S
- 1) ¡No girar la junta!

Válvula con conexiones de utilización roscadas para placa de alimentación PRS-ME



- 1 Bobina girable en 180° 1)
  - 2 Accionamiento manual auxiliar
  - 3 Apropiado para casquillos enchufables según DIN 46247 o conectores tipo zócalo MSSD-E KME
  - 4 Cabezal para accionamiento manual auxiliar (accesorio) AHB-ME-1/8
  - 5 Conexión para aire de pilotaje externo en tipos S
- 1) ¡No girar la junta!

# Electroválvulas MEH, midineumática

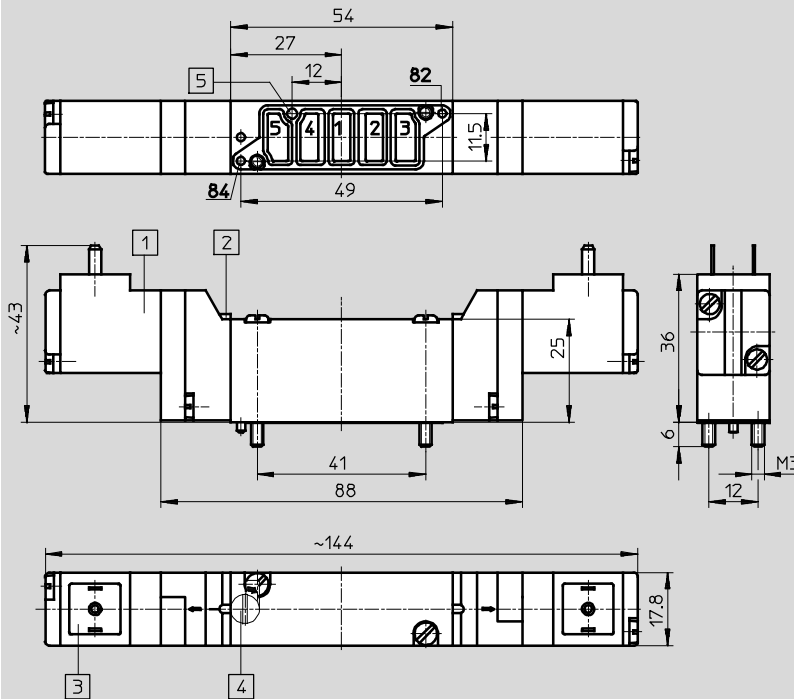
Hoja de datos: electroválvulas biestables de 5/2 vías



## Dimensiones

Datos CAD disponibles en [www.festo.com](http://www.festo.com)

Válvula para placa base



- 1 Bobina girable en 180° <sup>1)</sup>
  - 2 Accionamiento manual auxiliar
  - 3 Apropriado para casquillos enchufables según DIN 46247 o conectores tipo zócalo MSSD-E KME
  - 4 Cabezal para accionamiento manual auxiliar (accesorio) AHB-ME-1/8
  - 5 Conexión para aire de pilotaje externo en tipos S
- 1) ¡No girar la junta!

## Referencias

Símbolo	Descripción	Tensión	Nº de artículo	Tipo
<b>Válvulas de 5/2 vías</b>				
<b>Alimentación interna del aire de pilotaje</b>				
	Válvula con conexiones de utilización roscadas Con rosca G <sup>1</sup> / <sub>8</sub>	24 V DC	173431	JMEH-5/2-1/8-B
	Válvula con conexiones de utilización roscadas para placa de alimentación PRS-ME		173433	JMEH-5/2-1/8-P-B
	Válvula para placa base		173432	JMEH-5/2-5,0-B
<b>Alimentación externa del aire de pilotaje</b>				
	Válvula con conexiones de utilización roscadas Con rosca G <sup>1</sup> / <sub>8</sub>	24 V DC	173434	JMEH-5/2-1/8-S-B
	Válvula con conexiones de utilización roscadas para placa de alimentación PRS-ME		173436	JMEH-5/2-1/8-P-S-B
	Válvula para placa base		173435	JMEH-5/2-5,0-S-B

# Electroválvulas MEH, midineumática

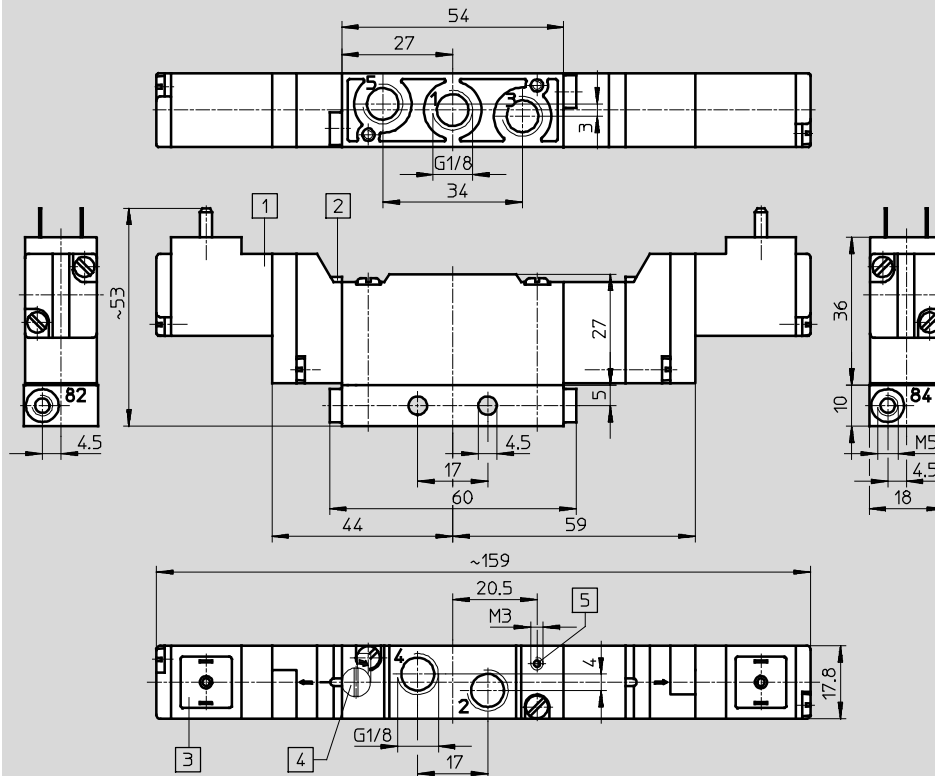
Hoja de datos: válvulas de - 5/3 vías

FESTO

## Dimensiones

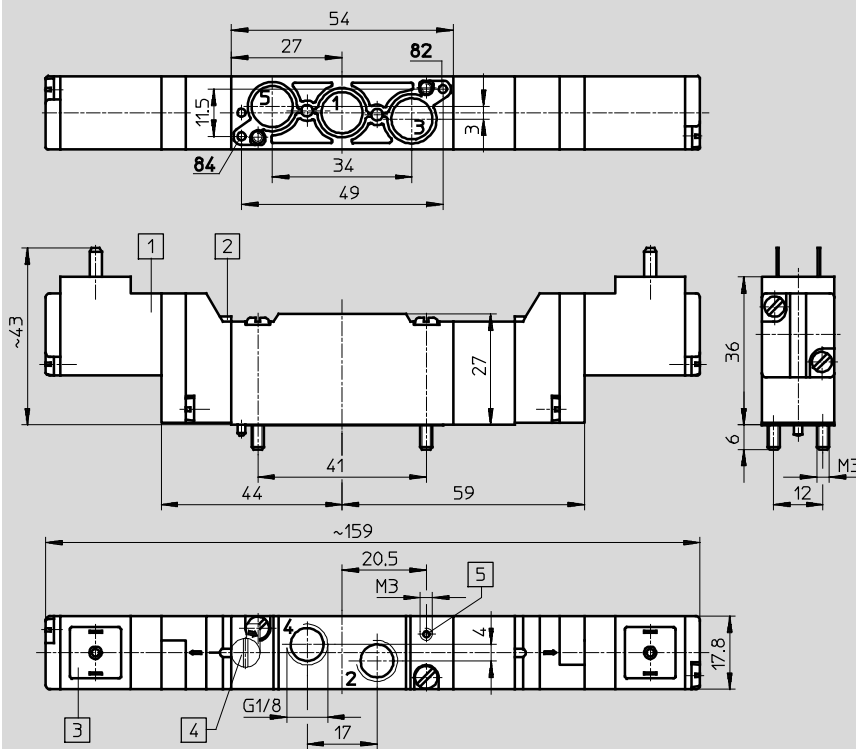
Datos CAD disponibles en → [www.festo.com](http://www.festo.com)

Válvula con conexiones de utilización roscadas G1/8



- 1) Bobina girable en 180° 1)
  - 2) Accionamiento manual auxiliar
  - 3) Apropiado para casquillos enchufables según DIN 46247 o conectores tipo zócalo MSSD-E KME
  - 4) Cabezal para accionamiento manual auxiliar (accesorio) AHB-ME-1/8
  - 5) Conexión para aire de pilotaje externo en tipos S
- 1) ¡No girar la junta!

Válvula con conexiones de utilización roscadas para placa de alimentación PRS-ME



- 1) Bobina girable en 180° 1)
  - 2) Accionamiento manual auxiliar
  - 3) Apropiado para casquillos enchufables según DIN 46247 o conectores tipo zócalo MSSD-E KME
  - 4) Cabezal para accionamiento manual auxiliar (accesorio) AHB-ME-1/8
  - 5) Conexión para aire de pilotaje externo en tipos S
- 1) ¡No girar la junta!

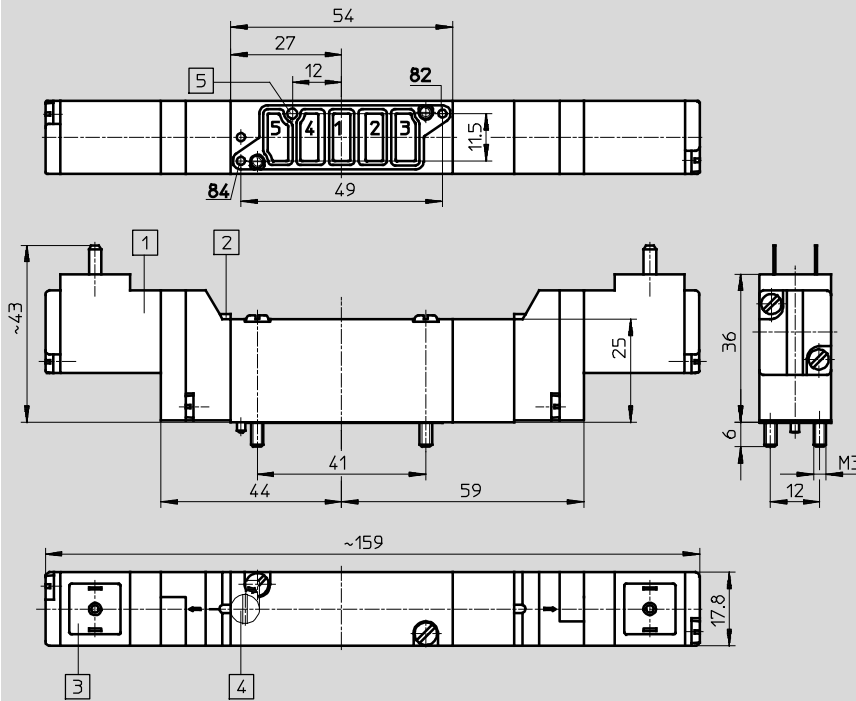
# Electroválvulas MEH, midineumática

Hoja de datos: válvulas de – 5/3 vías

## Dimensiones

Datos CAD disponibles en → [www.festo.com](http://www.festo.com)

Válvula para placa base



- 1 Bobina girable en 180° <sup>1)</sup>
  - 2 Accionamiento manual auxiliar
  - 3 Apropriado para casquillos enchufables según DIN 46247 o conectores tipo zócalo MSSD-E KME
  - 4 Cabezal para accionamiento manual auxiliar (accesorio) AHB-ME-1/8
  - 5 Conexión para aire de pilotaje externo en tipos S
- 1) ¡No girar la junta!

# Electroválvulas MEH, midineumática

Hoja de datos: válvulas de - 5/3 vías

Referencias				
Símbolo	Descripción	Tensión	Nº de artículo	Tipo
<b>Centro cerrado, alimentación interna del aire de pilotaje</b>				
	Válvula con conexiones de utilización roscadas Con rosca G $\frac{1}{8}$	24 V DC	173139	MEH-5/3G- $\frac{1}{8}$ -B
	Válvula con conexiones de utilización roscadas para placa de alimentación PRS-ME		173141	MEH-5/3G- $\frac{1}{8}$ -P-B
	Válvula para placa base		173140	MEH-5/3G-5,0-B
<b>Centro cerrado, alimentación externa del aire de pilotaje</b>				
	Válvula con conexiones de utilización roscadas Con rosca G $\frac{1}{8}$	24 V DC	173142	MEH-5/3G- $\frac{1}{8}$ -S-B
	Válvula con conexiones de utilización roscadas para placa de alimentación PRS-ME		173144	MEH-5/3G- $\frac{1}{8}$ -P-S-B
	Válvula para placa base		173143	MEH-5/3G-5,0-S-B
<b>Centro a escape, alimentación interna del aire de pilotaje</b>				
	Válvula con conexiones de utilización roscadas Con rosca G $\frac{1}{8}$	24 V DC	173145	MEH-5/3E- $\frac{1}{8}$ -B
	Válvula con conexiones de utilización roscadas para placa de alimentación PRS-ME		173147	MEH-5/3E- $\frac{1}{8}$ -P-B
	Válvula para placa base		173146	MEH-5/3E-5,0-B
<b>Centro a escape, alimentación externa del aire de pilotaje</b>				
	Válvula con conexiones de utilización roscadas Con rosca G $\frac{1}{8}$	24 V DC	173148	MEH-5/3E- $\frac{1}{8}$ -S-B
	Válvula con conexiones de utilización roscadas para placa de alimentación PRS-ME		173150	MEH-5/3E- $\frac{1}{8}$ -P-S-B
	Válvula para placa base		173149	MEH-5/3E-5,0-S-B
<b>Centro a presión, alimentación interna del aire de pilotaje</b>				
	Válvula con conexiones de utilización roscadas Con rosca G $\frac{1}{8}$	24 V DC	173151	MEH-5/3B- $\frac{1}{8}$ -B
	Válvula con conexiones de utilización roscadas para placa de alimentación PRS-ME		173153	MEH-5/3B- $\frac{1}{8}$ -P-B
	Válvula para placa base		173152	MEH-5/3B-5,0-B
<b>Centro a escape, alimentación externa del aire de pilotaje</b>				
	Válvula con conexiones de utilización roscadas Con rosca G $\frac{1}{8}$	24 V DC	173154	MEH-5/3B- $\frac{1}{8}$ -S-B
	Válvula con conexiones de utilización roscadas para placa de alimentación PRS-ME		173156	MEH-5/3B- $\frac{1}{8}$ -P-S-B
	Válvula para placa base		173155	MEH-5/3B-5,0-S-B



# Válvulas neumáticas VL/J, midineumática

Código para el pedido

VL – 5/3 – B – 1/8 – P – B

**Tipo**

VL	Monoestable
J	Biestable

**Función de válvula**

5/2	Válvula de 5/2 vías
5/3	Válvula de 5/3 vías

**Posición normal**

G	Centro cerrado
E	Centro a descarga
B	Centro a presión

**Construcción, conexión neumática / diámetro nominal**

1/8	Válvula con conexiones de utilización roscadas G1/8
5,0	Válvula de placa base, diámetro nominal 5 mm

**Tipo de montaje**

P	Para placa de alimentación PRS-ME
---	-----------------------------------


**Generación**

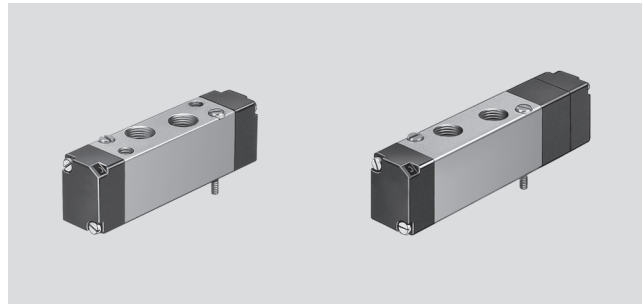
B	Serie B
---	---------

# Válvulas neumáticas VL/J, midineumática

FESTO

Hoja de datos

-  - Caudal  
300 ... 700 l/min



Datos técnicos generales		VL-5/2-...	J-5/2-...	VL-5/3...							
Tipo											
Construcción		Válvula de corredera, de accionamiento directo									
Tipo de fijación	...-1/8	2 taladros de fijación									
	...-5,0	En placa base con 2 tornillos M3									
	...-1/8-P	En placa de alimentación con 2 tornillos M3									
Conexión neumática	Utilización	...-1/8	G1/8								
		...-5,0	en placa base								
		...-1/8-P	G1/8								
	Pilotaje	M5									
Diámetro nominal	[mm]	5									
Caudal nominal	[l/min]	1 → 2, 1 → 4	...-1/8	600	650	G	E	B			
						...-5,0	700	700	500	350	300
						...-1/8-P	600	650	600	350	300
							600	650	500	350	300
Materiales		Cuerpo: Aluminio Juntas: Caucho nitrílico									
Peso	[g]	...-1/8	75	75	95						
		...-5,0	65	65	85						
		...-1/8-P	60	60	80						

Condiciones de funcionamiento y del entorno		VL-5/2-...	J-5/2-...	VL-5/3...		
Tipo						
Fluido de trabajo		Aire comprimido según ISO 8573-1:2010 [7:4:4 <sup>1</sup> ]				
Nota sobre el fluido de trabajo/mando		Es posible el funcionamiento con aire comprimido lubricado (lo cual requiere seguir utilizando aire lubricado)				
Presión de funcionamiento	[bar]	-0,9 ... +10				
Presión de mando	[bar]	2,5 ... 8	1,5 ... 8	3 ... 8		
Temperatura ambiente	[°C]	-5 ... +50				
Temperatura del fluido	[°C]	-5 ... +50				

1) Únicamente utilizar aceites de viscosidad 32.

Tiempo de respuesta de la válvula [ms]		VL-5/2-...	J-5/2-...	VL-5/3-...
Tipo				
Conexión		6	-	6
Desconexión		24	-	22
Conmutación		-	5	-

# Válvulas neumáticas VL/J), midineumática

Hoja de datos: válvulas de 5/2 vías

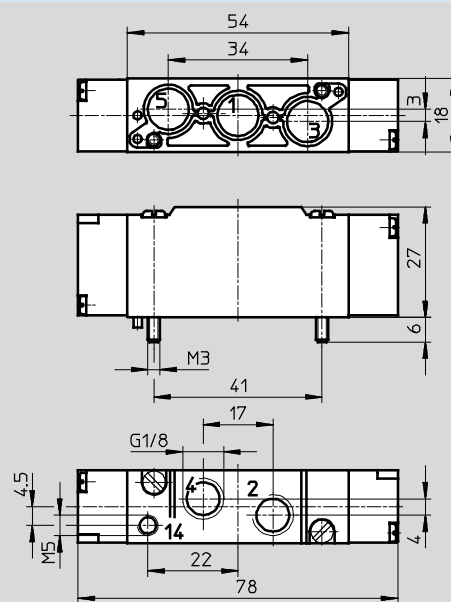
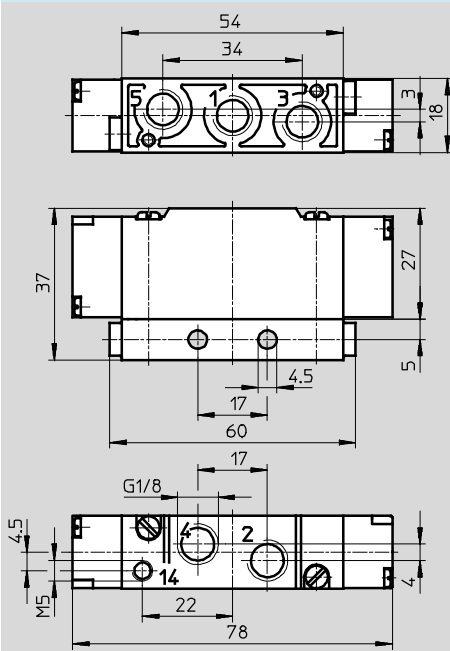


## Dimensiones

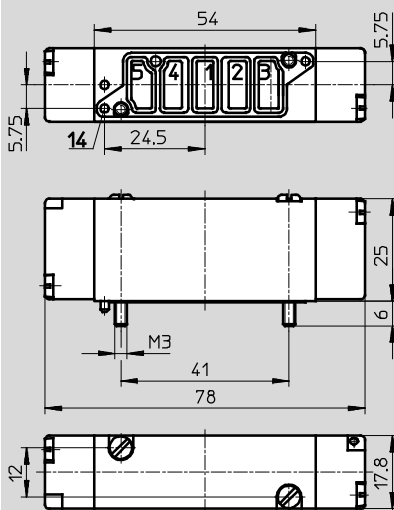
Datos CAD disponibles en → [www.festo.com](http://www.festo.com)

Válvula con conexiones de utilización roscadas G1/8

Válvula con conexiones de utilización roscadas para placa de alimentación PRS-ME



Válvula para placa base



## Referencias

Símbolo	Descripción	Nº de artículo	Tipo
	Válvula con conexiones de utilización roscadas G1/8	173168	VL-5/2-1/8-B
	Válvula para placa base	173169	VL-5/2-5,0-B
	Válvula con conexiones de utilización roscadas para placa de alimentación PRS-ME	173170	VL-5/2-1/8-P-B

# Válvulas neumáticas VL/J, midineumática

Hoja de datos: válvulas biestables de 5/2 vías

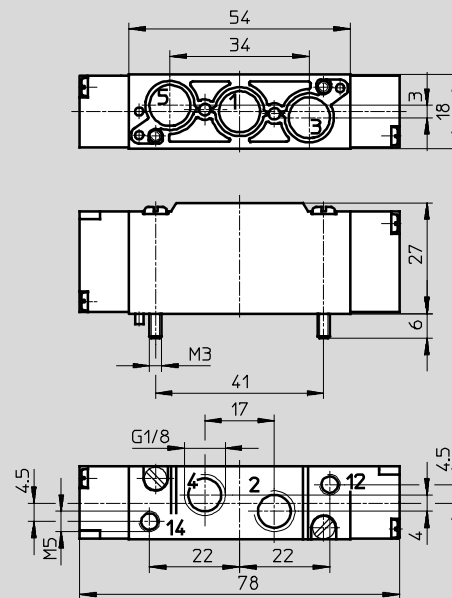
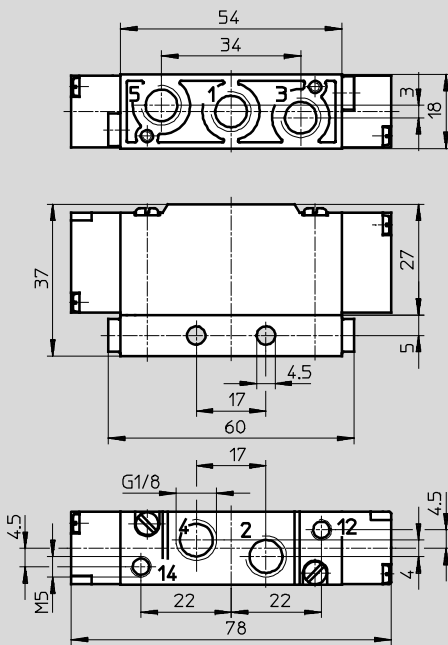
FESTO

## Dimensiones

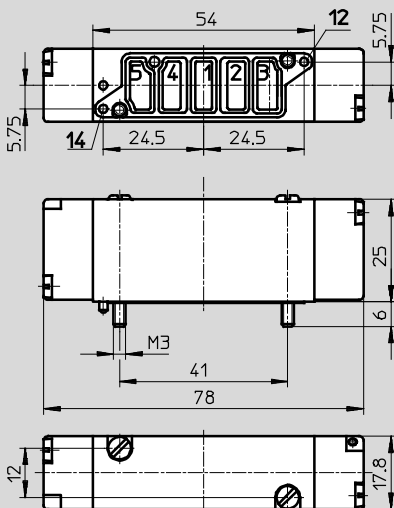
Datos CAD disponibles en → [www.festo.com](http://www.festo.com)

Válvula con conexiones de utilización roscadas G1/8

Válvula con conexiones de utilización roscadas para placa de alimentación PRS-ME



## Válvula para placa base



## Referencias

Símbolo	Descripción	Nº de artículo	Tipo
	Válvula con conexiones de utilización roscadas G1/8	173 171	J-5/2-1/8-B
	Válvula para placa base	173 172	J-5/2-5,0-B
	Válvula con conexiones de utilización roscadas para placa de alimentación PRS-ME	173 173	J-5/2-1/8-P-B

# Válvulas neumáticas VL/J, midineumática

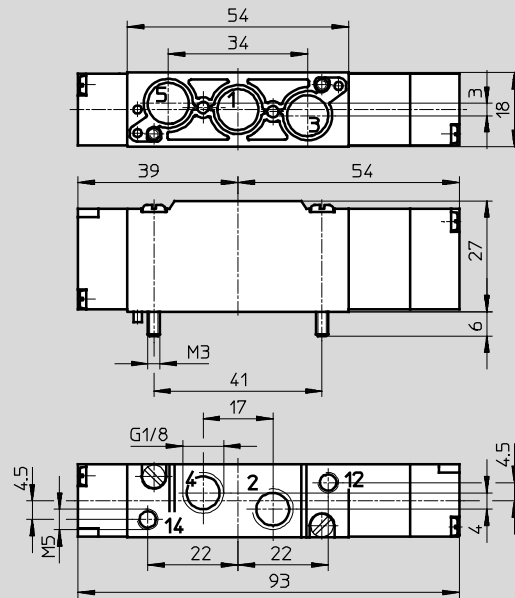
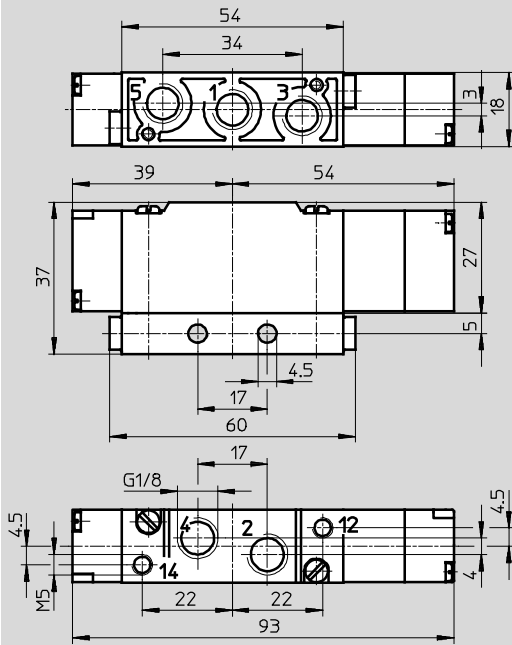
Hoja de datos: válvulas de 5/3 vías

## Dimensiones

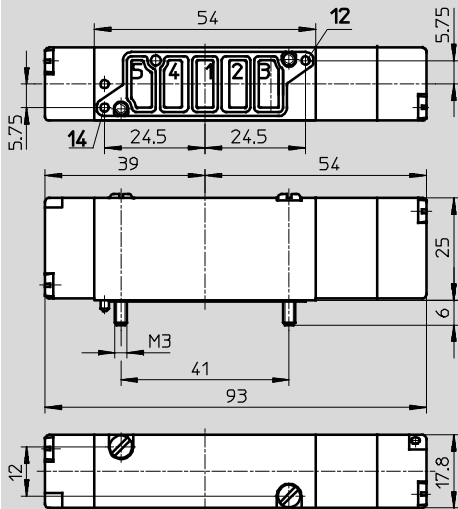
Datos CAD disponibles en [www.festo.com](http://www.festo.com)

Válvula con conexiones de utilización roscadas G $\frac{1}{8}$

Válvula con conexiones de utilización roscadas para placa de alimentación PRS-ME



Válvula para placa base



# Válvulas neumáticas VL/J, midineumática

Hoja de datos: válvulas de 5/3 vías

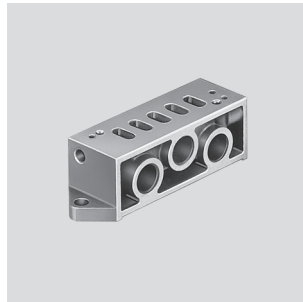
Referencias			
Símbolo	Descripción	Nº de artículo	Tipo
<b>Centro cerrado</b>			
	Válvula con conexiones de utilización roscadas G1/8	173174	VL-5/3G-1/8-B
	Válvula para placa base	173175	VL-5/3G-5,0-B
	Válvula con conexiones de utilización roscadas para placa de alimentación PRS-ME	173176	VL-5/3G-1/8-P-B
<b>Centro a descarga</b>			
	Válvula con conexiones de utilización roscadas G1/8	173177	VL-5/3E-1/8-B
	Válvula para placa base	173178	VL-5/3E-5,0-B
	Válvula con conexiones de utilización roscadas para placa de alimentación PRS-ME	173179	VL-5/3E-1/8-P-B
<b>Centro a presión</b>			
	Válvula con conexiones de utilización roscadas G1/8	173180	VL-5/3B-1/8-B
	Válvula para placa base	173181	VL-5/3B-5,0-B
	Válvula con conexiones de utilización roscadas para placa de alimentación PRS-ME	173182	VL-5/3B-1/8-P-B

# Electroválvulas, válvulas neumáticas, midineumática

Accesorios

## Placas de base sencillas AS

Material:  
Fundición inyectada de aluminio

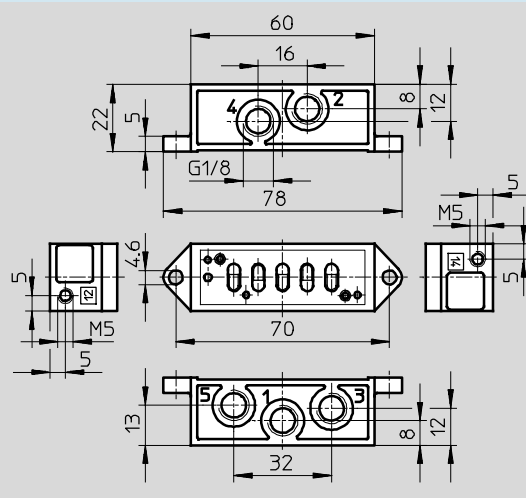
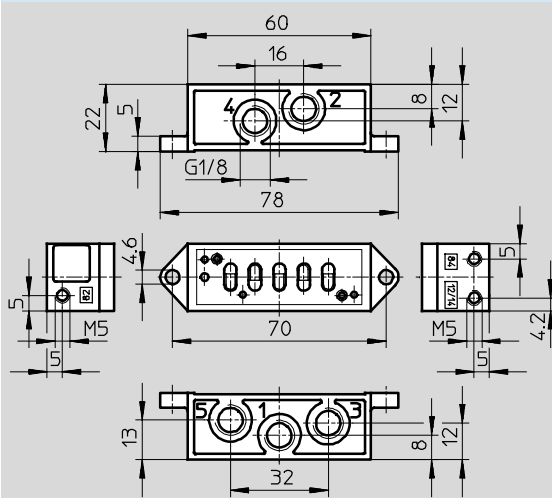


### Dimensiones: placas base sencillas

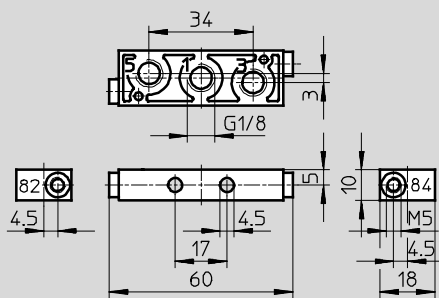
Datos CAD disponibles en [www.festo.com](http://www.festo.com)

AS-ME-1/8

AS-VL-1/8



AU-ME-1/8



### Referencias

Descripción resumida		Conexión neumática		Peso [g]	Nº de artículo	Tipo
		1, 2, 3, 4, 5	82, 84			
Para electroválvulas	Conexión lateral	G1/8	M5	50	33405	AS-ME-1/8
Para válvulas neumáticas				50	152803	AS-VL-1/8
Para válvulas tipo...-1/8-P	Conexión debajo			15	32797	AU-ME-1/8

# Electroválvulas, válvulas neumáticas, midineumática

Accesorios

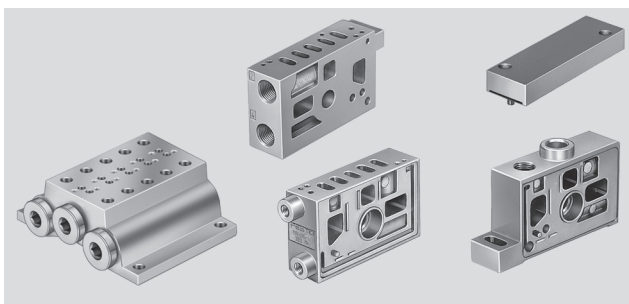
FESTO

## Placas de enlace

AW, EP, ZP

Material:

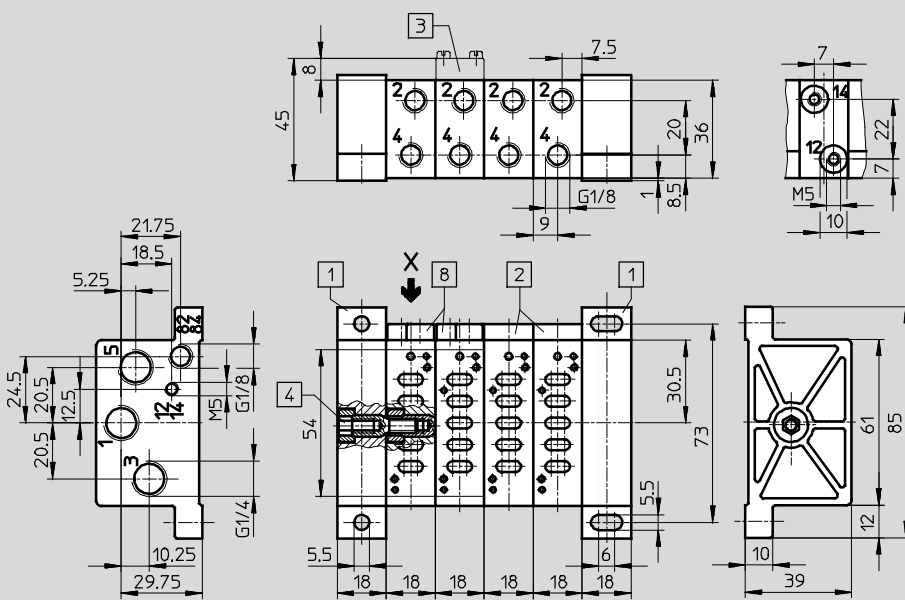
Fundición inyectada de aluminio



## Dimensiones

Datos CAD disponibles en → [www.festo.com](http://www.festo.com)

### Montaje en batería



- 1 Conjunto de placas finales EP-ME-1/8
- 2 Placa base en batería AW-ME-1/8
- 3 Placa ciega PRMEB-5
- 4 Tornillo con collar para unir placas base y placas finales
- 8 Placa base en batería AW-VL-1/8 para válvulas neumáticas Midi

## Referencias

Referencia	Descripción resumida	Dotación del suministro	Peso [g]	Nº de artículo	Tipo
Placa base en batería	Para electroválvulas	1 placa, juntas y tornillos	75	33406	AW-ME-1/8
	Para válvulas neumáticas			152801	AW-VL-1/8
Placa ciega para posiciones vacías	–	–	–	31798	PRMEB-5
Conjunto de placas finales	–	2 placas, juntas y tornillos	160	33407	EP-ME-1/8
Placa intermedia	Con conexión P adicional	–	95	152592	ZP-ME-1/8-P
	Con conexión P por separado para formar zonas de presión			152591	ZP-ME-1/8-Z

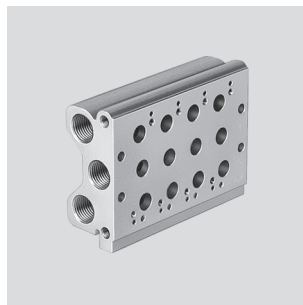


# Electroválvulas, válvulas neumáticas, midineumática

Accesorios

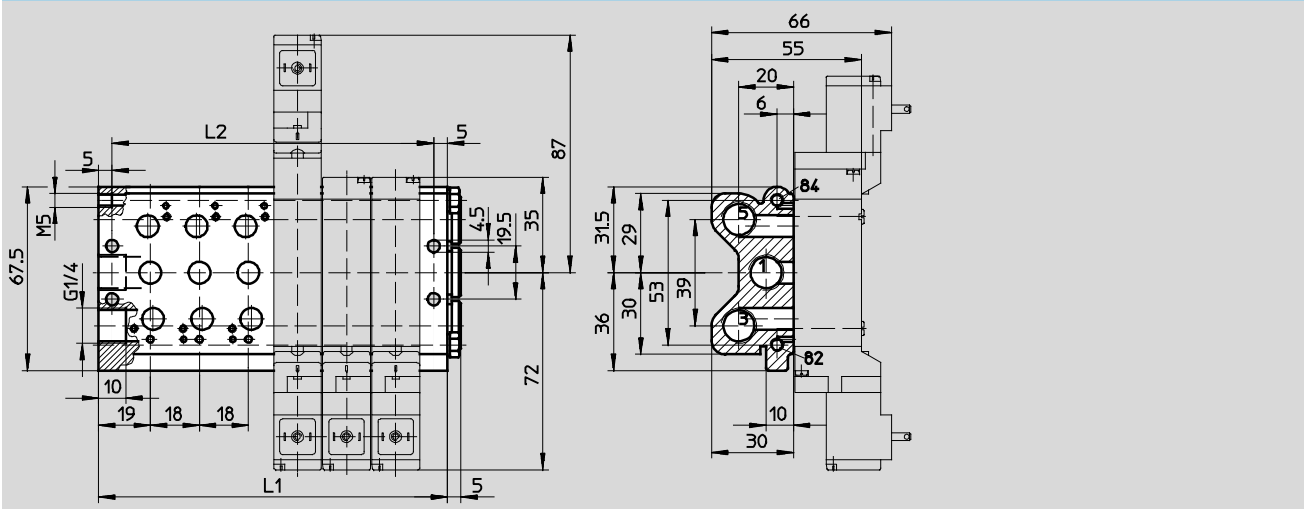
Para placa de alimentación PRS-ME

Material:  
Fundición inyectada de aluminio



## Dimensiones

Datos CAD disponibles en [www.festo.com](http://www.festo.com)



Cantidad de posiciones de válvulas	L1	L2
2	56	46
3	74	64
4	92	82

Cantidad de posiciones de válvulas	L1	L2
5	110	100
6	128	118
7	146	136

Cantidad de posiciones de válvulas	L1	L2
8	164	154
9	182	172
10	200	190

## Referencias: placa de alimentación

Conexión neumática			Cantidad de posiciones de válvulas	Peso [g]	Nº de artículo	Tipo
1, 3, 5	2, 4	82, 84				
G1/4	G1/8 en la válvula	M5	2	200	33408	PRS-ME-1/8-2
			4	300	33409	PRS-ME-1/8-4
			6	430	33410	PRS-ME-1/8-6
			8	540	33411	PRS-ME-1/8-8
			10	680	33412	PRS-ME-1/8-10

## Referencias: placa ciega

Descripción resumida	Nº de artículo	Tipo
Placa ciega para posiciones vacías	31799	PRSB-ME-1/8

- Importante



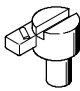
Al combinar las placas base ampliables AW-ME-1/8 y AW-VL-1/8 debe respetarse el siguiente orden para el montaje:



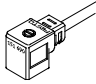
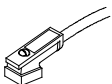

1. Placa final con toma de aire
2. Placas base para electroválvulas
3. Placas base para válvulas neumáticas
4. Placa final con tornillo con collar

# Electroválvulas, válvulas neumáticas, midineumática

FESTO

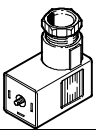
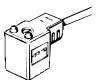

Accesorios

Referencias		Nº de artículo	Tipo
	Descripción resumida		
<b>Racores rápidos roscados QS</b>			
	-	→	quick star
<b>Silenciador</b>			
	-	→	u
<b>Cabezal de accionamiento auxiliar manual, con enclavamiento</b>		Hojas de datos → Internet: ahh	
	Para midiválvulas MEH, MOEH, JMEH	152797	AHB-ME-1/8

Referencias: conectores tipo zócalo, cables para conectores tipo zócalo, junta luminosa para bobinas EB					
	Tensión	Longitud [m]	Indicación de estado de conmutación Con LED	Nº de artículo	Tipo
<b>Conector tipo zócalo sin cable</b>					
Hojas de datos → Internet: mssd					
	-	-	-	151687	MSSD-EB
	-	-	-	539712	MSSD-EB-M12
<b>Conector tipo zócalo sin cable, con sistema autocortante y autoaislante</b>					
Hojas de datos → Internet: mssd					
	-	-	-	192745	MSSD-EB-S-M14
<b>Cable de PVC para conector tipo zócalo</b>					
Hojas de datos → Internet: kmeb					
	24 V DC	2,5	■	151688	KMEB-1-24-2,5-LED
	24 V DC	5	■	151689	KMEB-1-24-5-LED
	24 V DC	10	■	193457	KMEB-1-24-10-LED
	Hasta 240 V	2,5	-	151690	KMEB-1-230AC-2,5
	Hasta 240 V	5	-	151691	KMEB-1-230AC-5
<b>Cable de PUR para conector tipo zócalo</b>					
Hojas de datos → Internet: kmeb					
	24 V DC	2,5	■	174844	KMEB-2-24-2,5-LED
	24 V DC	5	■	174845	KMEB-2-24-5-LED
	Hasta 240 V	2,5	-	174846	KMEB-2-230-2,5
	Hasta 240 V	5	-	174847	KMEB-2-230-5
<b>Junta luminosa</b>					
Hojas de datos → Internet: meb-ld					
	12 ... 24 V DC	-	-	151717	MEB-LD-12-24DC
	230 V AC	-	-	151718	MEB-LD-230AC

# Electroválvulas, válvulas neumáticas, midineumática

Accesorios

Referencias: conectores tipo zócalo, cables para conectores tipo zócalo, junta luminosa para bobinas E					
	Tensión	Longitud [m]	Indicación de estado con LED	Nº de artículo	Tipo
<b>Conector tipo zócalo sin cable</b> <span style="float: right;">Hojas de datos → Internet: mssd</span>					
	-	-	-	<b>14098</b>	<b>MSSD-E</b>
	-	-	-	<b>539711</b>	<b>MSSD-E-M12</b>
<b>Cable para conector tipo zócalo</b> <span style="float: right;">Hojas de datos → Internet: kme</span>					
	24 V DC	2,5	■	<b>30943</b>	<b>KME-1-24DC-2,5-LED</b>
		5	■	<b>30945</b>	<b>KME-1-24DC-5-LED</b>
		10	■	<b>193455</b>	<b>KME-1-24DC-10-LED</b>
<b>Junta luminosa</b> <span style="float: right;">Hojas de datos → Internet: me-ld</span>					
	24 V DC	-	-	<b>19141</b>	<b>ME-LD-12-24DC</b>