

**Anvendelse**

Estampinox EFI pumpen er en centrifugalpumpe i rustfri stål til transport af vand og andre flydende væsker.

Pumpen er udviklet til anvendelse som servicepumpe i fødevarer, drikkevarer samt farmaceutisk og kemisk industri.

**Funktionsprincip**

I pumpehuset er løbehjulet monteret på pumpeakslen som er monteret på motorens drivaksel. Gennem denne aksel tilføres energien, som får løbehjulet til at rotere.

Med denne sammenbygning overfører løbehjulets blade energi til væsken i form af kinetisk energi og tryk.

Pumpen er ikke reversibel ved at ændre på omdrejningsretningen.

Den korrekte omdrejning, er med uret set fra motorens bagside.

**Konstruktion**

Pumpehuset er fremstillet af koldpresset plade.

Tilslutninger i Rg (standard).

Åbent løbehjul, fremstillet af presset plade og præcisionsstøbning.

Mekanisk akseltætning.

Enkle dele med lille vedligehold.

Motor efter IEC B34 standard.

**Materialer**

Alle produktberørte dele

AISI 316L

Øvrige dele

AISI 304

Pakninger

VMQ

Mechanical seal

Kul/Keramik/NBR

Overflade finish

Elektropoleret

**Options**

Rustfri motorkappe og ben.

Mekanisk akseltætning i TC/TC.

Pakninger i EPDM, FPM eller PTFE.

Enfaset motor.

Rustfri transportvogn.

Tilslutninger: DS, DIN, SMS, Clamp, Flanger...

**Tekniske specifikationer**

Max. flow

65 000 l/t

Max. tryk

4,5 bar

Max. indløbstryk

2 bar

Max. arbejdstemp.

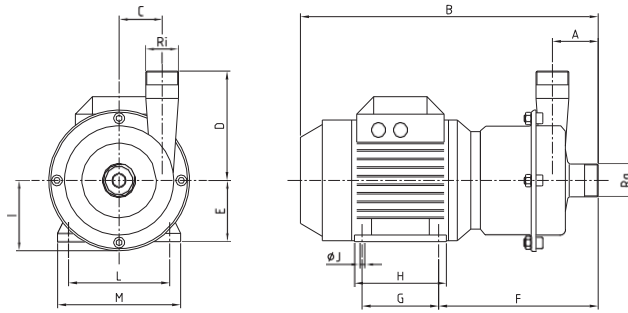
90 °C

Max. omdr.

3500 rpm

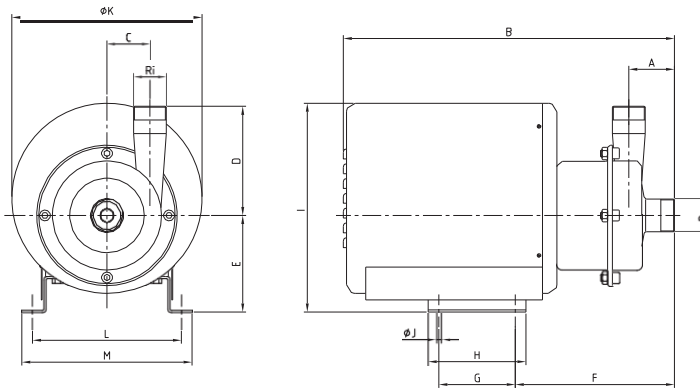


## ESTAMPINOX EFI



PUMPE TYPE	Motor			GAS/BSP		A	B	C	D	E	F	G	H	I	ØJ	L	M	Vægt [kg]	
	Størrelse	kW	RPM	Ra	Ri														
EFI-2003	71	0,37	2900	1"	¾"	60	360	36	100	71	193	90	105	73	7	112	132	9	
EFI-2107	80	0,75		1½"	1"	64	410	48	110	80	204	100	125	86	9	125	155	13	
EFI-2222 EFI-2222A	90L	2,2		1½"	1½"	67	470	66	160	90	227	125	155	103	10	140	180	20	
EFI-2340 EFI-2340B	112	4		2"	2"	70	615	92	192	132	300	140	190	128	12	216	255	60	
EFI-2355 EFI-2355A	132	5,5																	68
EFI-2375 EFI-2375A		7,5																	
EFI-4002	71	0,25		1450	1"	¾"	60	360	36	100	71	193	90	105	73	7	112	132	8
EFI-4105	80	0,55			1½"	1"	64	410	48	110	80	204	100	125	86	9	125	155	15
EFI-4211 EFI-4211A	90S	1,1			1½"	1½"	67	445	66	160	90	227	100	125	103	10	140	180	17
EFI-4322 EFI-4322A EFI-4322B	100	2,2			2"	2"	70	515	92	192	100	251	140	175	128	12	160	200	28

## ESTAMPINOX EFI MR



PUMPE TYPE	Motor			GAS/BSP		A	B	C	D	E	F	G	H	I	ØJ	ØK	L	M	Vægt [kg]
	Størrelse	kW	Ra	Ri															
EFI-2003	71	0,37	1"	¾"	60	405	36	100	106	194	90	110	235	7	220	168	188	12	
EFI-2107	80	0,75	1½"	1"	64	470	48	110	130	205	100	130	290	9	270	195	225	17	
EFI-2222 EFI-2222A	90L	2,2	1½"	1½"	67	490	66	160	140	228	125	155	300	10	270	210	240	25	
EFI-2340 EFI-2340B	112	4	2"	2"	70	735	92	192	172	259	140	170	365	12	330	272	302	42	
EFI-2355 EFI-2355A	132	5,5																	74
EFI-2375 EFI-2375A		7,5																	