



**I Aplicación**

La válvula NLS es una válvula de simple asiento y accionamiento neumático diseñada como válvula de alivio en instalaciones para industrias lácteas, alimentarias, de bebidas, industria farmacéutica y química fina.

Las aplicaciones más importantes son: como válvula de by-pass para las bombas de desplazamiento positivo o para proteger los equipos en una situación de presión excesiva.

**I Principio de funcionamiento**

La presión del cierre de la válvula viene dada por la presión del muelle, que puede variarse mediante la regulación del tornillo situado en la parte superior.

En el momento que se sobrepasa esta presión de ajuste, la válvula se abre.

La válvula se suministra con el elevador neumático del asiento para permitir el paso del líquido durante los procesos de limpieza CIP.

**I Diseño y características**

Cuerpo orientable 360°.

Diseño compacto.

Elevador neumático del asiento.

Rango de presión de 0,5 a 6 bar.

Conexiones estándar soldar.

Fácil montaje/desmontaje de las piezas internas mediante una abrazadera clamp.

**I Materiales**

Piezas en contacto con el producto	AISI 316L
Otras piezas de inoxidable	AISI 304
Juntas	EPDM según FDA 177.2600
Acabado superficial interno	Ra ≤ 0,8 µm
Acabado superficial externo	pulido brillante

**I Opciones**

Sello de vapor (dónde se requiere esterilización del eje).

Cuerpo con camisa de calefacción.

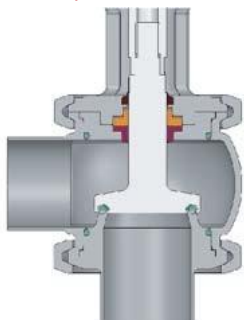
Muelle hasta 10 bar para válvulas DN 25, 40 y 50.

Acabado superficial interno Ra ≤ 0,5 µm.

Juntas en NBR o FPM.

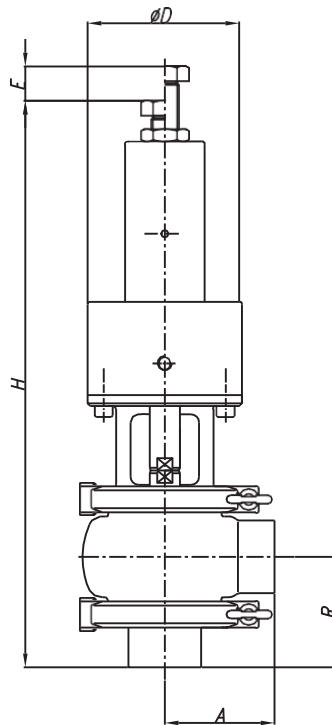
Conexiones DIN, Clamp, SMS, RJT, FIL-IDF, etc.

Principio de funcionamiento



**I Especificaciones técnicas**

Tamaños disponibles	DN 25 - DN 80	DN 1" - DN 3"
Tª de trabajo	-10 °C a +120 °C (EPDM) +140 °C (SIP, máx. 30 min)	14 °F a 248 °F 284 °F
Presión máxima de trabajo	10 bar	145 PSI
Presión mínima de trabajo	Vacío	
Presión máxima de apertura	6 bar	87 PSI
Presión mínima de apertura	0.5 bar	7 PSI
Presión aire comprimido	6-8 bar	87-116 PSI
Conexiones de aire	G1/8" (BSP)	



DN	A	B	E	D	H	
25	1"	50	55	35	86	325
40	1½"	60	65	35	86	345
50	2"	70	80	25	112	405
65	2½"	80	90	35	145	415
80	3"	90	100	35	145	455